

• С НОВЫМ ОХОТНИЧЬИМ И РЫБОЛОВНЫМ ГОДОМ! •

WWW.OHOTNIKI.RU



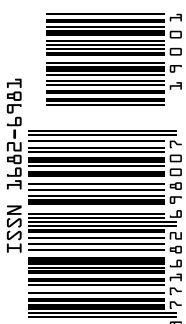
16-29 января 2019 года

№ 1
(1244)

РОССИЙСКАЯ ОХОТНИЧЬЯ ГАЗЕТА

• ИЛЛЮСТРИРОВАННОЕ ИЗДАНИЕ ДЛЯ ОХОТНИКОВ, РЫБОЛОВОВ И ЛЮБИТЕЛЕЙ ДИКОЙ ПРИРОДЫ •

16+



**ОХОТНИЧЬЯ
ДУША**

5 стр.



**ТРУДОВАЯ
РЫБАЛКА**

10 стр.



**ГЕНЫ
ПО КРОВИ**

13 стр.

КАДРЫ И ОХОТХОЗЯЙСТВО

Попытаемся вместе с нашим автором, известным охотоведом, доктором биологических наук, заслуженным деятелем науки РФ Н.К. Железновым-Чукотским ответить на некоторые актуальные вопросы «существующего» охотничьего хозяйства.

От редакции. Кадровый вопрос в государственном управлении охотничьим хозяйством — это вопрос стратегии его развития. Эффективность кадровой политики, как и проводимых этими кадрами преобразований (реформ), оценивается исключительно решением задач в масштабах всей страны. В охотничьем хозяйстве это не успех в одном отдельно взятом частном охотничьем хозяйстве. Это успех в масштабах охотничьего хозяйства всей страны. Однако вместо успеха наблюдается «источительность». «Реформы» последних десяти лет, включая и ФЗ № 209, «перемололи в труху» отрасль, охотничье сообщество от этого «реформирования» пребывает в «одуревшем состоянии», а многие начинающие охотники не имеют даже мало-мальского представления об охотничьем процессе как системе. Ведомственная охотничья наука, на которую за последние десять лет ушли очень большие бюджетные деньги, погрязла в «мелкотемье». Профессор А. Данилкин как-то очень точно заметил, что логика науки вообще «не амплуа» этой структуры, которая отменилась в лоббировании вступления в АЕWA, согласовании правил охоты с WWF, «реформировании» ЗМУ, очень похожее на коррупционное (с учетными треками, «изготовленными на коленке»), квотировании «уток» и «гусей», т.е. групп видов, что является откровенной глупостью. Все эти негативные процессы проходили с участием практически одного и того же «руководящего состава», рекрутированного из охотничьего бизнеса, глобалистских структур вроде WWF или Wetlands International. Вместе с тем алгоритмы успешного функционирования охотничьего хозяйства хорошо известны. Отказ от них — те самые «глубокие» и «фундаментальные» причины кризиса. Об этом написано огромное количество статей и в научной литературе, и в охотничьих изданиях. Об этом профессор Данилкин говорил в администрации президента и об этом с десяток его книг. Об этом же вышедшая в 2017 году книга

профессора В.А. Кузьякина «Учет численности охотничьих животных» и его публицистика за последние десять лет.

Об этом же пишут профессора М.Д. Перовский и Ю.И. Рожков, пишут ведущие специалисты ВНИИОЗ, об этом сотни и сотни публикаций охотоведов, охотников, руководителей охотничьих хозяйств. Наконец, об этом же доклад Чуйченко президенту России, резолюция президента — «Согласен». Однако, похоже, на все это наплевали и, как говорится, растерли.

А.И. Лисицин. На протяжении последних десяти лет неоднократно поднимался вопрос о роли охотничьей науки в решении проблем охотничьего хозяйства. Почему охотничья наука «отделена» от государства?

Н.К. Железнов-Чукотский, д-р биол. наук. Охотничья наука в целом — ведомственная охотничья наука, и научные школы в сфере охотничьего природопользования сложились не сегодня и не в последние десять лет. Это был научно-исследовательский и научно-методический комплекс, где, например, ЦНИЛ Главохоты специализировался на научно-методических аспектах оперативного мониторинга (ЗМУ и т.д.), охотничьей орнитологии, дичеразведения, заповедного дела и охотнадзора, а тот же ВНИИОЗ на технологиях промысла, переработки пушнины, прогнозирования «урожаев» пушнины, то есть динамики численности того же соболя или белки. В охотоведении в нашей стране существует две школы — В.Н. Скалона, когда ныне его ученики, выполняя его заветы, нацелены не на рациональное использование мира промысловых животных, а на максимальное изъятие их через прямой отстрел или отлов, якобы для регулирования численности видов. А численность-то их от конечной цифры имеет свои погрешности и, как это ни странно, в большую сторону. Затем это везде постулируется нынешним Центрохотконтролем, что данные из Госреестра, и никто против



Фото Дмитрия ШАНЦЫНА

Стикхант

ОХОТА ТАКТИКА СПОРТИНГ

www.stickhunt.ru

У НАС БОЛЕЕ
1500 ТОВАРОВ
ДЛЯ ОХОТЫ

Звоните прямо сейчас!

8-495-642-52-88

8-804-333-222-8

Звонок по России бесплатный!

СКОРО
СЕЗОН
ОХОТЫ!



НА ПРАВАХ РЕКЛАМЫ



этого не возражает, а ведь на самом деле это обычное вранье, с чем согласны многие специалисты и профессионалы. И это реалии времени. Вот только тот, кто эти цифры «рисует», вряд ли в этом сознается. Основы школы В.Н. Скалона ныне в охотоведении доминируют, иногда в гипертрофированной форме, что отвечает интересам олигархов. Так в 2017 году профессор А.П. Суворов, в нарушение Устава Красноярского государственного университета, никогда не изучавший экологические особенности снежных баранов, не видевший их в природе или даже в зоопарке, не ведая о сложной социальной структуре этих стадных животных, весьма услужливо и охотно сочинил положительное заключение на отстрел 6 самцов старше 10–12 лет пугторанских баранов при их численности всего лишь в 800 особей. Ему вторили с кафедры охотоведения университета А.Д. Владышевский, Кельбешеков и А.С. Шишкин.

Вторая — это московская школа П.А. Мантейфеля и его последователей профессоров А.М. Колосова, А.Г. Томилина, главный постулат которой — изучай, прежде чем изымать, и не навреди природе, а обогащая териофауну через увеличение численности промысловых видов животных, сохраняй их и ее биоразнообразие. В этом суть разницы этих школ. Любые попытки по оптимизации любого вида природопользования и в первую очередь использования возобновляемых природных ресурсов требуют решения задач по научно-методическому обеспечению этих оптимизаций. И охотничья наука эти задачи в той или иной мере решала. Этим занималась легендарная ЦНИЛ Главохоты РСФСР и ВНИИОЗ. Именно в ЦНИЛе была подготовлена Красная книга России и выпущена в 1983 году. Несмотря на споры и разногласия. Примером относительно адекватного законодательного обеспечения охотпользования можно назвать Закон «О животном мире», где охотничьей наукой и законодателями был достигнут некоторый консенсус. С тех пор ситуация в охотничьем хозяйстве ежегодно ухудшалась катастрофически. Ушли многие большие ученые, а тех, кто остался, как заметил профессор В.А. Кузякин, не слушают.

Прошло десять лет, как команда г-на Мельникова пришла к руководству нынешнего Центрохотконтроля. В это же время и «случилось» все то, о чем говорят коллеги по «посиделкам». Совпадение? В ведомственной науке почти нет ведущих российских ученых-охотоведов, и она, похоже, продолжает «извиваться вместе с линией партии».

А.И. Лисицин. И что же это за партия такая? **Н.К. Железнов-Чукотский.** По всей видимости, партия ФЗ № 209, или партия неразумной «источительности» «охотничьих ресурсов», объединяющих и соболя, и охотничью избушку, партия вступления в АЕВА и прочих глобальных «ценностей». И это будет продолжаться до тех пор, пока научное охотоведение не вернется

в охотничье хозяйство, а само оно не обретет в стране самостоятельный отраслевой статус с прочными правовыми корнями и надежным для функционирования фундаментом. Пока же мы видим грандиозные муляжи научно-методических «успехов» вроде огромного фолианта «Управление ресурсами», где вообще отсутствует самый главный из них, водоплавающие птицы (2011 г.). Да и основные виды млекопитающих — с точки зрения новейших исследований — там практически не представлены. Или «Атласа охотничьих птиц» (рукопись 2018 г.) с красивыми картинками, но, как отметил известный охотничий орнитолог А.Б. Линьков, непрофессиональной отсебятиной вроде «ценных», «малоценных» и «ценнейших» видов.

Что касается баранов, о которых в прессе сломано столько копий, то многократно предлагавшиеся мной обстоятельные программы по сохранению их популяции в Центрохотконтроле просто игнорировались.

В ведомственной науке почти нет ведущих российских ученых-охотоведов, и она, похоже, продолжает «извиваться вместе с линией партии».

Говоря о кадрах, надо отметить, что деформация сознания лечится хорошим образованием (кроме клинических случаев). А клинический непрофессионализм — беспощадной ротацией кадров через Ученый или Научно-технический совет, которые до настоящего времени не сформированы. Причина одна — патологическая боязнь потерять свое кресло и утратить свое влияние, а если точнее, абсолютное торможение в развитии охотничьего хозяйства страны. В этом случае нужно одно — воля руководства МПР или выше.

А.И. Лисицин. Сегодня перед Россией и, пожалуй, перед всем постсоветским пространством очень рельефно обозначились новые вызовы. Соблазн «раздербанить» главную сырьевую кладовую мира слишком велик, а опасность получить в ответ «неприемлемый ущерб» кажется нашим «партнерам» не столь велика. Однако современный «управленческий корпус», если брать его социально-экономическую составляющую, к ним явно не готов. Армия — да, а тыл? Един ли народ и партия? Где эти слабые звенья в охотничьем хозяйстве?

Н.К. Железнов-Чукотский. В охотничьем хозяйстве наиболее слабым звеном является профильное образование. Давайте, хотя бы в самых общих чертах, систематизируем эти самые «слабые звенья». Первое. Основной ресурс российского охотничьего хозяйства — это мигрирующие охотничьи животные. Это, как иногда говорят, «медицинский» факт. Мониторинг и управление этим ресурсом может

осуществляться только на основе вертикально интегрированной их организации. Делегирование права управления этим ресурсом в регионы «ежедневно и ежечасно» порождает дезинтеграцию регионов. Этот ресурс воспроизводится в основном своем объеме на территории России. Поэтому, как справедливо отметил А.Б. Линьков, никаких АЕВА. Тут коллега абсолютно прав. Россия сама должна организовать международное управление этим ресурсом, под своим патронатом. А где образованные кадры охотоведов для этого управления? Кто будет управлять популяциями гусей, лосей, баранов, медведей? Думается, что с этим может справиться лишь власть, состоящая из профессионалов.

Второе. Безграмотный российский охотник. Нужна основательная и системная подготовка начинающих охотников. Для этого нужны кадры. Однако запрос на эти кадры может сформировать только реально существующая отрасль. Никакие «отдельно взятые»

проекты вне системного, отраслевого подхода и федерального контекста ничего не решают и не решат.

Коллеги по «посиделкам» неоднократно отмечали, что нет цивилизованной охоты без охотничьего хозяйства. Добавлю к этому, что нет и дееспособного охотоведения без грамотного охотника. У меня даже сегодня возникает довольно острый вопрос — а правильно ли поступило правительство нашей страны, отдав функции госуправления охотничьим хозяйством в регионы, где вообще нет кадров, где повсеместно царит воровство и грабеж, как например, в лесной отрасли (уничтожен алтайский, уникальный по своей значимости, лес, а из Иркутской области вывозят днем и ночью в Китай кругляк, а бизнесмены без какой-либо экологической экспертизы завозят на остров Сахалин не свойственные для его климата новые виды), в других регионах бездумно отстреливают без всякой научной нормы редких видов животных за доллары. Пять лет назад об этом думать даже было преступно. Может, все это следствие непродуманной децентрализации власти и без правовых оснований? Или что-то другое? Ведь на местах в регионах ничто к этому не было подготовлено. Региональные чиновники, как показывают события последних десяти лет, на местах творят в нарушение законов лично выгодные им дела, но не для народа и страны в целом. Как остановить этот отрицательный и коррупционный процесс, вопрос к читателю.

От редакции. Как-то в одном из журналов был опубликован материал о Ямале. В подзаголовке названия констатировалось, что «сегодня на Ямале существуют два разных мира». Тогда руководитель Ямала Дмитрий Кобылкин, выступая на празднике дня оленевода, заметил: «О Ямале знают многие как о газовой столице России, но хотелось бы, чтобы гости увидели и другие прелести, а их у нас много — это особая культура Севера, это люди». Автор того материала, описывая это праздник, очень метко подметил: «Самое главное на празднике гонки на оленьих упряжках. К ним начинают готовиться заранее. Тщательно отбирают оленей. Оценивают состояние копыт и осанку, смотрят на родословную. Если у оленя родители были сильными и выносливыми, то и он унаследует эти качества».

Отобранных животных тренируют, следят, чтобы не подворачивались ноги, не кружили на месте. Случись такое во время гонки, и прощай победа...»

У России действительно особая культура и люди. Тысячу лет эта особая культура и особые люди «затачивались» под территорию, которую иногда называют «большой Россией», где было место и русскому, и эвенку, пахарю и степняку. Территорию, населенную людьми с общим цивилизационным кодом, на которую претендовали и по-прежнему претендуют многие, имеющие другой «код». Когда в механизмах этой «заточки» происходили сбои, проливалось много крови. Последняя такая «заточка» началась во время предвоенной индустриализации и во время Великой Отечественной. Тогда очень тщательно отбирали людей, оценивали их состояние, тренировали их быть сильными и выносливыми. У них была идеология. Они стали «братьями и сестрами». И люди не «кружили на месте» в сомнении, победим мы или нет. И победили. Охота и охотничье хозяйство, а эти понятия действительно не отделимы друг от друга, это не «прелесть», не забава, это один из тех самых немногих оселков, о который смолоду затачивается характер, та самая особенность и культура. Если кто-то до сих пор не понял, это один из важнейших кварталов в «столице» особого культурного кода России. Уничтожение охотничьего хозяйства — это одна из попыток людей с другим кодом опять пустить нас «по кругу», всячески сдерживая прорывное движение страны вперед.

Производим и реализуем ГУМАННЫЙ КАПКАН КА-2 для отлова соболя, куницы, белки, хорь, колонка.

ЗАО «СКВИРЭЛ»
610014; г. Киров,
ул. Пугачева, 35
8(8332) 56-22-28;
8-922-668-10-09
squirrel.kirov@mail.ru

ЗАКУПАЕМ КУНИЦУ

К ЧИТАТЕЛЯМ

ДРУЗЬЯ!

Коллектив редакции «Российской Охотничьей газеты» и журнала «Охота и Рыбалка XXI век» поздравляет наших читателей и посетителей сайта ohotniki.ru с наступившими Новым годом и Рождеством Христовым!

Мы искренне, от всего сердца желаем всем вам крепчайшего здоровья, семейного уюта, любви, понимания во всех начинаниях и счастья.

Отдельно желаем здорового охотничьего азарта, удачи на охотничьих тропах и везения на рыбалке.

Бывайте чаще на природе, впитывайте те прекрасные ощущения, ради которых мы готовы стойко переносить тяготы и невзгоды как охотничьего полевого быта, так и несправедливость и несовершенство охотничьих законов. При этом не забывайте делиться на наших страницах своими мыслями и размышлениями.

Наступивший 2019 год будет далеко не простым, хотя и уходящий нас держал в постоянной нервной напряженности вокруг ужесточения законодательства по оружейной тематике для охотников.

Нас хотели «обилетить» и средствами обязательной видеофиксации на охоте, и обязать

ношением специальных опознавательных знаков, и много еще чего, что не укладывается в привычные и цивилизованные рамки и несовместимо с традициями русской охоты.

Ликвидирован департамент охоты, но обещают создать новый. Решению для его создания способствовали и публикации в наших изданиях. Не прекращаются, что очень радует, попытки охотников донести мысль, что государство забыло про охоту, что до нее нет дела. На самом деле общество сейчас воспринимает охоту как развлечение и праздное времяпрепровождение. Люди не понимают, что для многих охота — часть их жизни. Государственные чиновники стесняются быть охотниками, скрывают свое охотничье увлечение от общественности, потому что для большей части общества суть охоты непонятна, а в охотниках они видят безжалостных убийц «братьев наших меньших». А ведь не только наши цари, но и руководители государства раньше все были охотниками, и даже прием глав иностранных государств довольно часто завершался коллективными охотами, что входило в протоколы визитов.

Прошли те времена, когда вошедшему в трамвай или метро охотнику с ружьем в портмоне брезентовом чехле вежливо улыбались. Сейчас его сторонятся, а при входе в метро

не только проверяют разрешение, но и вызовут полицию, сличат номера на ружье и в разрешении, переписут паспортные данные.

В обществе нужно менять отношение к охоте. И этому во многом пытаются способствовать наши охотничьи издания.

Мы обращаемся к нашим авторам, уже состоявшимся и новым. Наша газета открыта для всех. Пишите нам о ваших охотах и рыбалках, интересных наблюдениях, проблемах с полу-

чением разрешений на охоту, о ваших ружьях и собаках, подсадных утках, манках и чучелах. Поделитесь вашим охотничьим и рыболовным опытом. Мы всегда рады диалогу. Нередко с помощью ваших предложений и замечаний удается достигать до охотничьей власти.

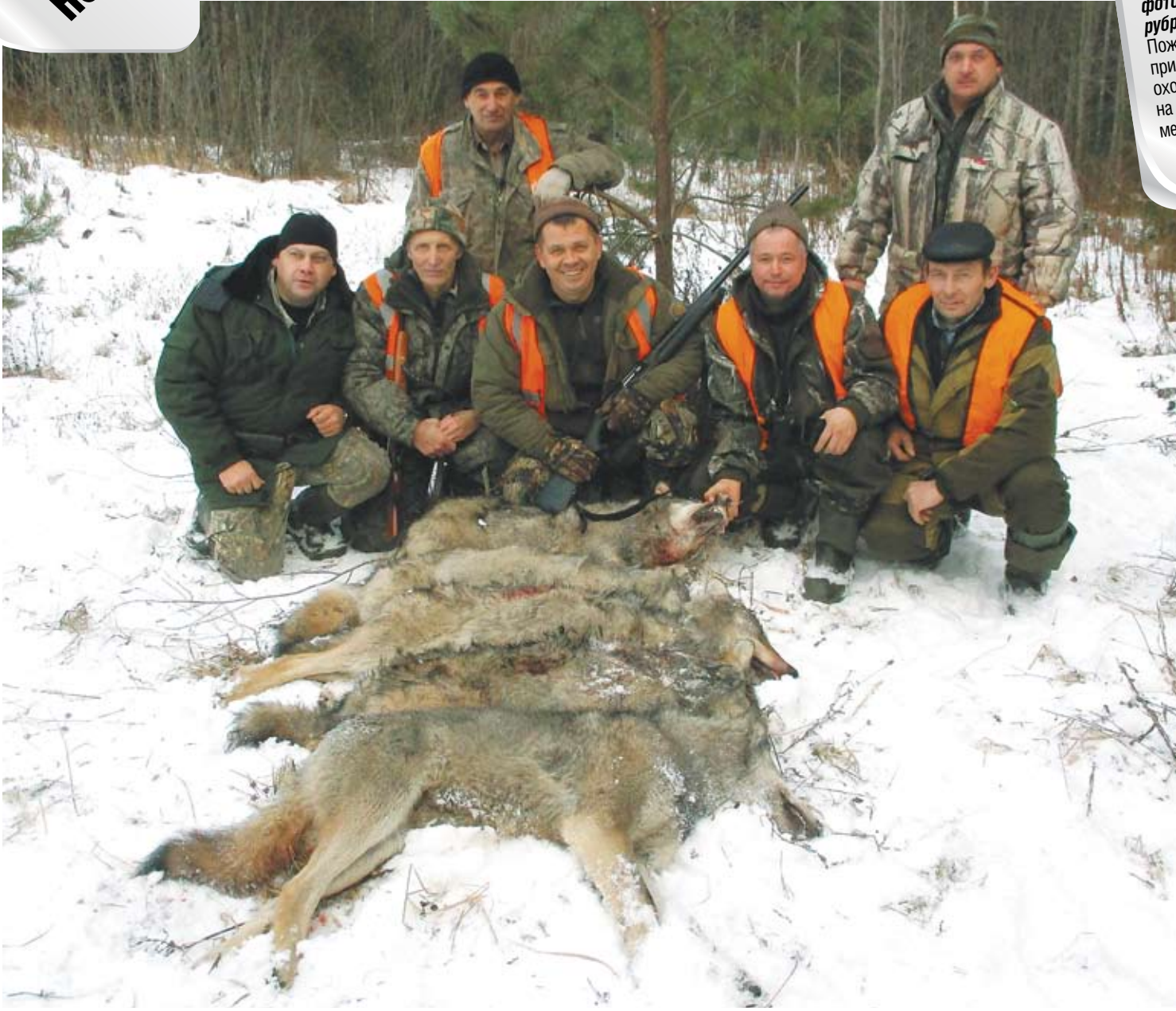
О правилах для авторов (которые убедительно просим соблюдать!) читайте на стр. 16.

Удачи всем в Новом — 2019 году!

Редакция



Фото Сергея ФОКИНА



Уважаемые охотники, наши читатели!
В разгаре зимняя охота. Ждем от вас интересных фотографий. Лучшие из них будут опубликованы в рубрике «Фото номера».
Пожалуйста, укажите имя и фамилию автора фото и приложите короткий текст (где, когда и как проходила охота). Фотографии в электронном виде присылайте на почту бильд-редактора «РОГ»: foto-rog@mk.ru с пометкой «Фото номера».
При пересылке по электронной почте не сжимайте их, оптимальный объем — не менее 1 Мб.

Волки в окладе. Охота состоялась!
Добыто три самки и два самца. Новгородская область, Боровичский район.

Фото Сергея Яковлева



РОГ-ИНФОРМ

В СУБЪЕКТАХ РФ РЕШАЕТСЯ ВОПРОС О «СПОРНЫХ КРАСНОКНИЖНЫХ» ВИДАХ

В конце декабря Минприроды России было разослано письмо органам исполнительной власти субъектов РФ, в котором сообщается: Минприроды России подготовлен проект приказа об утверждении Списка объектов животного мира, занесенных в Красную книгу Российской Федерации (далее — проект приказа).

В настоящее время ведется работа по устранению замечаний Минюста России по проекту приказа, возникших по итогам рассмотрения возможности его государственной регистрации.

В ходе работы над проектом приказа Минприроды России был выделен перечень «спорных» объектов животного мира и водных биологических ресурсов, по которым имеются разногласия между научными оценками их состояния и государственными данными соответствующих исполнительных органов управления в сфере охотничьего хозяйства и в сфере водных биологических ресурсов.

В срок до 15.01.2019 г. необходимо направить в Минприроды России обоснованную позицию о целесообразности/нецелесообразности включения в проект приказа «спорных» объектов животного мира (в случае их обитания на территории конкретного субъекта Российской Федерации).

В перечень «спорных» объектов животного мира вошли:

1. Серый гусь (за исключением Астраханской, Калининградской областей, Краснодарского края и Республики Адыгея).
2. Западный лесной гуменник.
3. Сибирский таежный гуменник.
4. Восточный тундровый гуменник (за исключением Приморского и Хабаровского краев, Магаданской обл., Нижнеколымского и Северколымского улусов Республики Саха (Якутия), Билибинского и Чаунского районов Чукотского АО).
5. Касатка (косатый селезень).

6. Серая утка (популяции Южного федерального округа, Забайкальского края, Амурской области, Еврейской АО).
7. Обыкновенная горлица.
8. Большой веретенник.
9. Восточносибирский малый веретенник.
10. Анадырский малый веретенник.
11. Гималайский медведь.
12. Северный олень: европейский п/вид — (мурманская западная популяция, карельская, коми-архангельская, вятско-камская популяции); сибирский лесной п/вид — (алтае-саянская и ангарская популяции); баргузинский п/вид — (забайкальская популяция); охотский п/вид — (камчатская, сахалинская популяции).
13. Кавказский благородный олень.
14. Снежный баран: якутский п/вид — (изолированные популяции северной части охотоморского побережья); кодарский п/вид.
15. Серна (кавказский подвид).
16. Сибирский горный козел — (восточно-сибирская популяция).

ЗА НАПАДЕНИЕ НА ОХОТИНСПЕКТОРА ВИНОВНЫЕ НАКАЗАНЫ

Об этом сообщил министр сельского хозяйства и продовольствия Московской области Андрей Разин.

«За применение насилия в отношении сотрудника госохотинспекции нашего министерства Шатурский городской суд Московской области приговорил к лишению свободы двух граждан, жителей Подмосковья», — сказал Андрей Разин.

15 ноября 2017 года консультант Управления государственного охотничьего надзора Министерства сельского хозяйства и продовольствия Московской области Позняк Сергей Владимирович, находясь в рейде неподалеку от деревни Кузнецы Шатурского района Московской области, услышал выстрелы в охотничьи угодьях. В ходе инспектирования территории обнаружил в лесном массиве группу граждан, сидевших у костра и распивавших спиртные напитки. Некоторые из них имели при себе охотничью ружья.

Исполняя свои должностные обязанности по осуществлению федерального государственного охотничьего надзора, Сергей Позняк представился, предъявив служебное удостоверение и нагрудный знак. Затем он приступил к проверке у владельцев ружей документов на право ношения охотничьего оружия и право охоты, производя при этом видеофиксацию происходящего на служебную видеокамеру.

Находящиеся в компании отдыхающих жители Шатурского района Московской области Семенов С.С. 1983 г. р. и Мазин Е.А. 1963 г. р. потребовали от охотинспектора удалить видеозапись. И после получения с его стороны мотивированного отказа, повалили сотрудника госохотнадзора на землю и принялись вдвоем его избивать. В итоге нарушителям удалось отнять у охотинспектора видеокамеру и средства мобильной связи и покинуть место происшествия.

Инспектору удалось добраться до своего служебного автомобиля «Нива» и на нем доехать до условленного ранее места встречи с одним из егерей Шатурского охотхозяйства. С мобильного телефона егеря охотинспектор

вызвал на место своих сослуживцев и сотрудников полиции.

Только после проведения всех необходимых служебных и следственных действий сотрудник госохотнадзора обратился за помощью в больницу Шатуры, где у него были диагностированы переломы и ушибы.

Следствие по делу длилось более года. В ходе следствия и суда обвиняемые неоднократно пытались избежать ответственности, меняли показания, пытались представить дело как самооборону. Несмотря на это, суд учел характер и степень общественной опасности содеянного, а именно то, что преступление, совершенное Семеновым С.С. и Мaziным Е.А., относится к категории тяжких преступлений.

Руководствуясь ст.ст. 307, 308 и 309 УК РФ, суд приговорил признать Семенова и Мазина виновными в совершении преступления, предусмотренного ч. 2 ст. 318 УК РФ, и назначить Семенову наказание 3 года лишения свободы, а Мазину 2 года и 10 месяцев лишения свободы с отбыванием наказания в колонии общего режима.

МЕХОВАЯ ФАБРИКА «РЫСЬ» www.shkyrki.ru

ВЫДЕЛКА МЕХА

- * Выделка мехового сырья (бообр, лиса, выдра, медведь, волк, соболь, норка, куница, африканские животные и т.д.);
- * Таксидермические работы (ковры, головы, чучела, птицы, африканские животные...);
- * Стрижка меха, покраска меха, покраска шуб, жилеток, воротников и т.д.;
- * Пошив меховых изделий (шуб, жилеток, ковров, воротников, шапок) на заказ;
- * Ремонт и перделка меховых изделий;
- * Покупка мехового сырья;
- * Требуется мездрильщик (возможно обучение).

ГРАФИК РАБОТЫ: понедельник—пятница с 9:00 до 20:00 (без обеда), суббота с 10:00 до 19:00 (без обеда), воскресенье с 10:00 до 17:00.
Пос. Малаховка, Красковское шоссе, д.2 (черные кованые ворота у станции Малаховка),
8-495-501-12-36, 8-965-288-51-98 (Анна), 8-903-189-91-72 (Оксана)

ООО НАУЧНО-ПРОИЗВОДСТВЕННОЕ ОБЪЕДИНЕНИЕ «СФЕРА»
г. Нижний Новгород

(831) 413-62-70, 413-48-55,
e-mail: npf-sfera@yandex.ru,
наш сайт: www.манок-беркут.рф

Электронные манки «Беркут»
♦ (42 голоса) — от 5500 руб.

«Беркут PROFIHUNT»
♦ (185 голосов) — от 7600 руб.

«Беркут ДУ»
♦ (185 голосов) — 12500 руб.
Дистанционное радиоуправление.

г. Москва, ВДНХ, «ЭКСПОДИЗАЙН»
«ОХОТА И РЫБОЛОВСТВО НА РУСИ»
с 28 февраля по 03 марта 2019 года, павильон 69

Гарантия на все изделия 2 года.



РОГ-ИНФОРМ

Борис ВЕРИЧЕВ, биолог-охотовед, фото автора

ОБ ОХРАНЕ ОХОТНИЧЬИХ УГОДИЙ

В охотничьей периодике не утихают споры и обсуждения как правил охоты, так и самого закона об охоте. Ситуация на сегодня сложилась так, что вместо запланированного двойного увеличения численности охотничьих животных последняя в большинстве регионов почему-то никак не увеличивается, хотя, как говорится, бумага все стерпит и ради выполнения заданной цели можно и пририсовать лишние цифры.

Неоднозначное отношение и к охране охотничьих угодий. Так в статье «Нужен новый закон об охоте», опубликованной Н. Краевым и И. Домским в сентябрьском номере журнала «Охота и охотничье хозяйство» за прошлый год, сказано: «Упор в новом законе должен быть сделан не на охрану, а на устойчивое использование ресурсов, на рост выхода продукции охоты, увеличение качества и объема оказываемых услуг, максимальное удовлетворение потребностей граждан России в охоте, ибо охрана, увеличение численности — не самоцель, а лишь необходимый фундамент неистощительного использования поголовья животных».

Красиво сказано, но без охраны охотничьих животных не будет и их как таковых. Достаточно вспомнить уничтожение лоса, соболя, бобра в царской России, и только охрана, расселение и разумное использование позволили восстановить численность этих видов. Можно вспомнить концепцию рационального природопользования, озвученную В. Деджиным в статье «Охота и охрана природы», опубликованной в передовице первого номера журнала «Охота и охотничье хозяйство» еще в далеком 1977 году, которая гласила, что в современных условиях эксплуатации возобновимых ресурсов биосферы, не нарушающая их нормальное воспроизводство, является не только источником хозяйственной продукции, но и наиболее действенным средством охраны природы. С той поры прошло более 40 лет, но эта концепция в современных условиях стала еще актуальнее.

Следует учитывать, что возможности охотников в добыче зверя и птицы в современном мире существенно возросли. Совсем недавно основным снаряжением были лыжи, рюкзак, гладкоствольное ружье, самолеты и примитивные манки. Сегодня на замену гладкостволкам, валенкам и охотничьим сапогам пришла современная высокопроходимая техника, тепловизоры, электронные манки, суперсовременные лодки, дальнобойное нарезное оружие и даже квадрокоптеры. Применение всего этого снаряжения и должно быть жестко регламентировано законодательством. Запрещено — значит, запрещено. Сегодня получается, что, с одной стороны, запрещают, а с другой, рекламируют. Реальное снижение численности охотничьих животных во многих регионах усугубляется современными возможностями наших охотников, и поэтому и создается ошибочное мнение, что с дичью у нас все в порядке. В заблуждение вводит и системы учетов. В статье поднят вопрос о наделении дополнительными (перекрестными) полномочиями государственных инспекторов охотничьего надзора, лесного надзора, надзора в области рыболовства, а также надзора в области охраны водных ресурсов.

Предложение интересное, но этот вопрос уже поднимался несколько лет тому назад на прямой линии с В.В. Путиным, президент обещал подумать. Думает до сегодняшнего дня и наша Дума. Этот вопрос уже анонсировался депутатом Николаем Валуевым, в том числе он озвучен и на страницах «РОГ». В данном случае вспомнилась поговорка, что новое — это хорошо забытое старое. Были эти перекрестные полномочия, были, а потому не лишне проанализировать результативность охраны животного мира в те времена, когда в обязанности лесной охраны входила борьба с браконьерством, охотовед не проходил мимо рыбаков-браконьеров, а рыбинспектор мог составить протокол на нарушителя правил охоты.



Статья первая

В те старые добрые времена инспекторы рыбнадзора себя особо не утруждали составлением протоколов на нарушителей правил охоты, хотя для охотинспекторов это было обычным делом. Общества охотников работали, но осбой погоды не делали.

Можно привести конкретные примеры за тот период, когда лесник, охотинспектор могли круглогодично находиться в охотничьих угодьях с оружием, которое лесной охране без каких-либо разрешений можно было получить на лесхозовском складе, а бланки протоколов были одинаковыми как для государственных, так и для общественных инспекторов.

В 1975 году в Российской Федерации было вскрыто 82,2 случая нарушения правил и сроков охоты, почти половина из них, 38,4 тысячи, заслуга штатных работников охотнадзора. Цифры эти в какой-то мере опровергают мой скептицизм, но в то время в полную силу работали студенческие дружины по охране природы, которые функционировали при МГУ, ЛГУ, Казанском государственном университете, КСХИ, ИСХИ и других высших учебных заведениях биологического профиля. Дружина Кировского сельхозинститута по охране природы им. Виктора Волошина в отдельные годы показывала итоговые результаты выше, чем все штатные работники охотнадзора и рыбинспекции Кировской области. Доводилось слышать сетования местных браконьеров, которые больше всего опасались именно студенческих дружинников, а не штатных инспекторов.

Вернемся к тому же 1975 году, когда 80 с лишним тысяч работников лесной охраны выявили всего 693 нарушения правил и сроков охоты, и это притом что борьба с браконьерством входила в их прямые должностные обязанности.

В начале 70-х в Башкирской АССР осуществлялось комплексное ведение лесного и охотничьего хозяйства. Лесхозы входили в состав производственных лесохозяйственных объединений, в которые также входили и несколько лесохозяйственных хозяйств. Нужно отметить, что все главные охотоведы лесхозобъединений окончили факультеты охотоведения Иркутского и Кировского сельхозинститута, инженеры-охотоведы лесхозов тоже практически все имели высшее специальное образование. Вместе с учетами, биотехнией, побочным использованием лесом, организацией охот занимались и охраной охотничьих угодий. Так вот из 693 выявленных лесной охраной РФ нарушений правил охоты ровно одна десятая часть была выявлена работниками Белорецкого ПЛХО, а таких ПЛХО по Минлесхозу БАССР было восемь, что говорит не сколько о том, что белоречане хорошо работали, а о том, что охотничья охрана РФ практически по этой теме не работала.

Не случайно столько подробностей. На сегодня профильный охотничий департамент реорганизован и соединен с департаментом госполитики в сфере лесных отношений, причем главенствующая роль отведена лесному департаменту.

Невольно возникает вопрос, куда же мы идем под столь «чутким» руководством? На сегодня лесная охрана, существовавшая, по сути, со времен Петра I, практически реорганизована

так, что от нее остались только осколки. Была вертикаль порушена. Бесконечные реорганизации невольно навевают мысли о том, что делается это все для того, чтобы спрятать концы в воду. Жизнь показывает, что леса России используются крайне нерационально, выбирается, в основном, деловая древесина, а все остальное остается гнить на лесосеках. Не только вырубки, но и сами леса захлаплены порубочными остатками, а это и вторичные вредители, и жесточайшие верховые пожары, а потом удивляемся, откуда это все берется?! Во времена существования Госкомприроды принимались определенные меры по рациональному использованию лесов, по сохранению подростка, по внедрению щадящих способов рубки леса, по восстановлению лесов. Итоги той работы конца 80-х начала 90-х можно наглядно увидеть в наше время. Сегодняшние рубки свертывают голыми, заваленными гниющими штабелями древесины и огромными кучами порубочных остатков, подрост не сохраняется, посадка лесных культур если и ведется, то крайне неудовлетворительно. Я пытался на днях отыскать посаженные деревца на двух заросших ветником лесосеках, но не нашел. В советские времена до лесхозов доводились планы восстановления дорог лесохозяйственного значения, леспромхозы строили лесозавозные дороги, а сегодня это все порушено, леса, лесные поляны изрезаны метровыми колеями даже в рекреационных местах. При рациональном использовании древесины, при охране лесов от самовольных порубочников средств с лихвой хватало бы на содержание не только полноценной охраны лесов, но и охраны охотничьей живности.

А теперь вернемся к охране животного мира. В Белорецком ПЛХО, в состав которого входили пять лесхозов и одно лесохозяйственное хозяйство, основную работу по охране охотничьих угодий выполняли главные охотоведы ПЛХО и ЛОХа, инженеры-охотоведы лесхозов, инженеры охраны и защиты леса, главный лесничий одного из лесхозов, пара лесничих и один-два лесника, остальные работники лесной охраны принимали участие в этом деле постольку поскольку, а протоколы чаще носили случайный характер.

Созданный в 1998 году Госкомприроды осуществлял комплексную охрану атмосферного воздуха, охрану водных ресурсов и рыбных запасов, охрану лесных ресурсов и животного мира и т.д. Вся эта работа входила и в обязанности председателей районных комитетов по охране природы. В штате, помимо межрайонных инспекторов по охране животного мира, входило по одному-два инспектора по охране животного мира районных комитетов и егеря в заказниках. Можно отметить, что именно они и занимались охраной животного мира по Зауральскому межрайонному государственному комитету, в состав которого в свое время входило семь районов Зауралья, только два председателя районных комитетов по охране природы отметились в составлении протоколов на нарушителя правил охоты. За работу рыбных запасов отвечал специалист по охране водных ресурсов и рыбных запасов, при направлении в районы для проверки предприятий он днем проводил проверки, а вечерами организовывал рейды по охране водоемов от браконьеров.

НАГРАДЫ ВОЛОГОДСКИМ ОХОТОВОДАМ

Церемония награждения лучших сотрудников Департамента по охране, контролю и регулированию использования объектов животного мира и Бюджетного учреждения области «Дирекция по охране и воспроизводству объектов животного мира» прошла 20 декабря 2018 года в Вологде.

На торжественной встрече начальник Облохотдепартамента Олег Кислицын поздравил сотрудников с успешным завершением 2018 года, а самым лучшим работником отрасли вручил почетные грамоты Министерства природных ресурсов и экологии РФ и нагрудные знаки «Почетный работник охотничьего хозяйства». Еще часть сотрудников была отмечена наградами и поощрениями от имени главы региона Олега Кувшинникова и начальника Облохотдепартамента. Кроме того, министерскими наградами были отмечены лучшие работники Облохотдирекции в связи с 50-летием создания Вологодского государственного лесохозяйственного хозяйства, правопреемником которого является Облохотдирекция.

Также Олег Кислицын подвел итоги работы департамента за прошедший год. Он подчеркнул, что в уходящем году, помимо контрольно-надзорной деятельности, одним из значимых итогов стало завершение работы над изменением порядка распределения разрешений на добычу охотресурсов.

«Работая над законопроектом, мы стремились обеспечить справедливый и прозрачный доступ к получению разрешений, обеспечить поощрение общественников, которые вкладывают свой труд и денежные средства в дело охраны природы и развитие охотничьих угодий области. Пресечение нарушений и обеспечение безопасности в охотничьих угодьях — наша основная задача. В этом году мы продолжили взаимодействие в этом направлении с правоохранительными органами, рыбнадзором, гостехнадзором. Наши инспекторы обеспечены камерами фотофиксации, видеорегистраторами, при проведении рейдов или учетных мероприятий численности животных используются тепловизоры и квадрокоптер», — отметил Олег Кислицын.



Н.А. Кругляков, ведущий охотовед Вологдаоблохотдирекции, с наградой.

В течение года проведено 2550 контрольных мероприятий, наложено свыше 550,0 тыс. руб. административных штрафов, возмещено более 3,5 млн руб. по фактам незаконной добычи и причиненного ущерба, вынесено 4 обвинительных приговора суда по уголовным делам с различной степенью наказания — от штрафа до исправительных работ с конфискацией оружия и техники.

«Еще одним позитивным моментом является то, что в этом году совместными усилиями с госветинспекцией нам удалось сохранить благополучную эпизоотическую обстановку в регионе. Большая профилактическая работа в этом направлении проводилась в лесных угодьях — в дикой природе, впервые начато вакцинирование диких плотоядных. По-прежнему значительное внимание уделялось вопросам предупреждения ДТП с участием диких животных. Помимо мониторинга путей миграции животных, патрулирования федеральных трасс, взаимодействия с СМИ, мы проводим совместную работу с ГИБДД и дорожными службами области. И проблема подобных ДТП в области находит пути решения. В настоящее время в области действует 11 систем заграждений на федеральных трассах, ограничивающих выход диких животных», — дополнил начальник департамента.



Дмитрий ВАСИЛЬЕВ, фото автора

ОХОТНИЧЬЯ ДУША

А душа охотника чувствуется сразу! Охота, словно некая призма, увеличительное стекло или микроскоп! Рентген, если хотите! Пройдя сквозь нее, человеческая душа открывается, сбрасывая годами образовающуюся скорлупу, открывая настоящую, непритворную сущность, которую невозможно скрыть от таких же открытых душ, находящихся рядом. И тут наружу выплывает или самое черное, гадкое и низменное, что может хранить человеческая душа, или же светлое, теплое, ясное, что, раскрыв крылья, воспарит ввысь, освещая и согревая своим светом окружающий мир и всех находящихся рядом. И тогда, с таким человеком, хоть в огонь, хоть в воду, в разведку, в горы, на край света! Душевный человек, душа компании, сошлись душой — это про них! Много на моем охотничьем пути встречалось и темных душой людей, склизких, влажных, дурно пахнущих гниющей внутри всепоглощающей завистью, алчностью, высокомерием. Я от такой нечисти избавлялся сразу!

Слава Богу, за мой официальный четвертьвековой охотничий стаж хороших, светлых душой охотников встретилось несоизмеримо больше! Все они оставили в моей душе частицу своей доброты, непреодолимой любви к своей родине, земле, по которой мы ходим, неугасающую страсть, живущую в каждом настоящем охотнике! Эта ода вам, мои друзья! Мои родственные души! С кем в огонь и в воду, в горы, в разведку, на край света...

Родился человек. Чистый лист. Непорочен и открыт! Впитывая все, что его окружает, своей наивной маленькой душой! Что сейчас вокруг нас?! То-то! Корпоративная этика — обман ближнего своего! Не я, так другие! Ничего личного, только бизнес! Государство воспитывает потребителей и воров. Конечно, не все так черно, есть и светлые моменты, но их, увы, капля в море.

Мне повезло больше! Советский Союз — все, кому ни лень, ругают те времена! Лично я счастлив, что родился в то удивительное время! Всего, чего ни коснись, в душе вызывает лишь теплый трепет! Ласковый голос мамы, сидящей у кровати. Повара в детском саду, которые любили меня за всеядность. Первые охоты с отцом в неполные пять лет. Запах сгоревшего пороха и влажный нос рыжей ирландки Чары, лижущей мою веснушчатую



Душа... Все же, что это такое? Вроде невидимое глазу, эфемерное, но такое теплое и понятное без слов! Само естество, сама суть, то человеческое лучшее, или наоборот, что заполняет нашу внешнюю оболочку?

щеку! Упоительное созерцание снаряжения патронов дедом-фронтовиком. Байки у костра накануне открытия охоты. Звездные ночи, проведенные с отцом и дедом. Старый желтый «Москвич». Я в обнимку с двумя легавыми на заднем сиденье сплю без задних ног после удачной утринки! Мне шесть, я гоню зайца по заснеженному лесу, выстрел — есть! Мы, уставшие и довольные, обнимаемся с отцом. Ликованию нет предела. Я чувствую его душу, его тепло, его крылья. Парю в месте с ним, благодарный за щедрость и беззаветную любовь!

Наши с ним рыбалки. Первый вальдшнеп, добытый из одноствольного ижачка! Охотничий клуб в подвале старого дома. Пылкие разговоры старых охотников. Запах заготавливаемых веников для

подкормки копытных. Зимние учеты зверей, на которые собирались всей семьей. Сдача охотминимума под чутким, но суровым взором наставников.

Мое первое ружье, подаренное батей на совершеннолетие! Страницы старых охотничьих журналов, зачитанных до дыр, с закладками и пометками! И еще тысячи крупинки, ежедневных и незаметных, но таких важных и значительных, из которых состоит моя душа. Душа охотника, в которую с юных лет вложили, что охотник, прежде всего рачительный хозяин на своей земле, готовый не только преданно любить, но и защищать ее, словно родную мать! Беречь и охранять животный мир, а не только бездумно брать, ничего не давая взамен. Счаст-

ливое время юношеских грез, больших надежд, далеко идущих планов...

А потом в мою жизнь ворвался вольным и необузданным ветром старый охотник Евгений Михайлович Бунтушкин. Беспризорник, малолетний узник концлагерей, балагур, вечный странник, открывший во мне страсть к дальним местам нашей необъятной Родины. С его появлением в душе поселилась неведомая мне тяга к перемене мест, с «цыганской» тоской по еще не до конца исхоженным дорогам...

Николай Доезжак, мой старый верный друг, надежный попутчик на многих охотах и рыбалках! Весельчак и балагур! От него веет теплом и спокойствием, словно от старой русской печи. Такой же большой и надежный, уверенный и спокойный. С ним всегда хорошо! Уже двадцать лет прошли мы с ним плечо к плечу не одну сотню охотничьих троп! Владимир Николаевич Лапин — еще один подарок судьбы! Старый опытный охотник! Высокий, как гора, и шумный, как эхо в горном ущелье! Заполняет теплотой и харизмой все свободное пространство, без остатка делясь неуемной жизненной энергией с окружающими себя людьми. Пожмешь его кряжистую, каменную ладонь, похожую на ветвистый корень двухсотлетнего дуба, и чувствуешь, как сила его богатырская передается тебе.

Курков Николай, старый друг Николаича и мой, наоборот, невелик ростом, но его активности, неиссякаемой любвеобильности и словоохотливости мог бы позавидовать любой. Ветренный и неумолкающий, словно весенний лес, он всегда оживит любую компанию. То соловьем, то тетеревом звонко разносится по всей округе его заводная, будоражащая история, уносящая окружающих слушателей в пучину нешуточных страстей.

Андрей Хромов, Дмитрий Петров, Алексей Курков — чистые, открытые люди! Уже мои воспитанники. Мои друзья! Надеюсь я, что хоть часть того тепла, что вы подарили и дарите до сих пор, сторицей вернется вам в ответ. А тебе, ОТЕЦ, кланяюсь до земли в безмерной благодарности, что смотрю на мир широко открытыми глазами и светлой душой! Что окружают меня дорогие сердцу люди! Что нет в них ни черствости, ни зависти, ни злости! Чего и всем вам искренне, от всей души желаю!

«ОХОТНИК НА ПРОФСОЮЗНОЙ»



Один из старейших охотничьих магазинов Москвы открыл двери для покупателей без малого 55 лет назад, в 1965 году.

«Традиции, пронесенные сквозь время» — так можно обозначить главный принцип работы магазина, прекрасно знакомого охотникам и любителям рыбной ловли. В 2015 году «Охотник» полностью преобразился, приобретя современный дизайн и профессиональную команду продавцов-консультантов. Дополнительным плюсом для покупателей является удобное расположение — рядом со станцией метро «Новые Черемушки». В «Охотнике на Профсоюзной» представлен широкий ассортимент товаров отечественных и иностранных производителей для охоты, рыбалки и активного отдыха. Особо хочется отметить, что в магазине всегда есть возможность найти редкие экземпляры комиссионного оружия, и вновь открылся большой отдел рыбалки.

117418, г. Москва, ул. Профсоюзная, д. 39
Сайт: oxotnikprof.ru. E-mail: oxotnik39fdoc@gmail.com
Тел. +7(499) 128-68-55
Время работы: понедельник–суббота: 10.00–20.00
воскресенье: 11.00–18.00

РЕКЛАМА

BORN TO EXCEED Armytek
ТЕХНОЛОГИЧЕСКИ НАИБОЛЕЕ СОВЕРШЕННО
Канадский производитель • Созданы специально для Ваших задач • Комплектующие США и Японии

Armytek Elf Micro-USB
МУЛЬТИФОНАРЬ 10 в 1

Полная 10 лет гарантия

106 метров 1050 люмен

«РОГ15»
АКЦИЯ ДЛЯ ЧИТАТЕЛЕЙ ЖУРНАЛА!
При заказе назовите промо-код «РОГ15» и получите СКИДКУ 15% НА ЛЮБОЙ ФОНАРЬ

- Мощный мультифонарь со световым потоком до 1050 LED люмен и дальностью 106 метров
- Аккумулятор 18350 Li-Ion 900 мАч в комплекте
- Micro-USB кабель для удобной перезарядки
- TIR-оптика с углом света 70°:120° для широкого освещения без эффекта «туннельного зрения»
- Простое управление и 6 удобных режимов яркости
- Компактный и легкий, но в то же время надежный и многофункциональный мультифонарь
- Надежная защита от проникновения воды, грязи и пыли — фонарь продолжает работать даже на глубине 10 метров
- Возможность работы без аккумулятора в режиме Лампы
- Полная гарантия 10 лет

АНТИКРИЗИСНАЯ ЦЕНА

BORN TO EXCEED Armytek
ПОКУПАЙТЕ У ОФИЦИАЛЬНОГО ПРЕДСТАВИТЕЛЯ:
129085, Москва, пр-т Мира, д. 95, стр. 1, оф. 708 (150 метров от м. Алексеевская, оранжевая ветка)

БЕСПЛАТНЫЕ ЗВОНКИ ПО ВСЕЙ РОССИИ: 8 (800) 100-7715
ПО ВОПРОСАМ ОПТОВЫХ ЗАКУПОК: +7 (495) 118-2305 v.kulesh@armytek.ru
www.armytek.ru



Евгений КОПЕЙКО

ОТВЕЧАЕТ ЭКСПЕРТ ПО ОХОТНИЧЬЕМУ ОРУЖИЮ



Рубрика «Консультации «РОГ» посвящается различным аспектам, связанным с охотничьим огнестрельным оружием. Здесь читатели могут задавать любые вопросы на интересующие их темы. Присылайте ваши вопросы на адрес редакции: 123995, Москва, Ул. 1905 года, д. 7, стр. 1, ком. 754, «РОГ», либо на электронную почту: koreyko.consalt@mail.ru

Требование к вопросам простое и только одно: точная, полная формулировка. На вопросы читателей отвечает наш консультант Евгений Геннадьевич КОПЕЙКО. Вопросы и ответы нумеруются в порядке возрастания из номера в номер «РОГ», что в дальнейшем позволит быстро найти нужные сведения.



Фото 1

ФОТО ЕВГЕНИЯ КОПЕЙКО

двуствольного ружья МЦ9», далее покажу схему из такого «Паспорта». Важнее то, что это на самом деле солидная отечественная курковая модель, хорошо известная нашим охотникам более полувека.

Прототипом курковки Т03-МЦ9К 12-го калибра стала аналогичная курковая модель, разработанная фирмой ЦКИБ СОО в начале 1950-х годов. Базовую маркировку на заводе сохранили, а сейчас эта модель известна как Т03-МЦ9К, в ее обозначении учтено основное: разработчик, изготовитель, наружные курки. Замки на боковых пластинах доработаны под условия серийной технологии. Заводская курковка называлась охотничьей, что отражено в ее «Паспорте охотничьего двуствольного ружья МЦ9», но предназначалась она и для спортивной стрельбы. Отличить от прототипа двустволку Т03-МЦ9К можно по конструкции замков на боковых пластинах и цевью системы Deeleу — Edge, а также по заводским маркам Т03 в виде «треугольника с буквой Т в кружке», проставленным на казенной части стволов.

У мощной крупной курковки Т03-МЦ9К 12-го калибра много особенностей: внушительный блок стволов, колодка солидных размеров, элегантные круто изогнутые курки сложной, почти полукруглой формы. Боковые пластины замков закреплены в пазах колодки



Фото 2

ФОТО ЕГОРА ПЕРЕПЕЛИЦЫНА

передними мысами по системе «шип — паз» и стянуты между собой поперечным винтом в задней части. Кинематика ударных механизмов Т03-МЦ9К, смонтированных на боковых пластинах с длинными передними мысами, соответствует кинематике замков заводской курковки Т03-Б массового производства. Сама колодка ружья Т03-МЦ9К непрорезная, в отличие от давней заводской курковой двустволки, и нижняя личина-основание спускового механизма закреплена на ней двумя винтами. Схема ружья Т03-МЦ9К из «Паспорта охотничьего двуствольного ружья МЦ9» из моего архива представлена на фотографии 3.

Вы опытный охотник, тем более владелец сравнительно редкой на нашем рынке горизонталки Т03-25 12-го калибра 1967 года, и поэтому прекрасно знаете, по каким критериям выбирается ружье на вторичном рынке. Безусловно, ружье должно быть исправным, но если требуется незначительный или мелкий ремонт, то таким экземпляром можно не пренебрегать, так как нечастое солидное ружье, несомненно, заслуживает определенных затрат. Судя по фрагментам ружья, показанным на ваших фотографиях, от такой солидной курковки не следовало бы отказываться.

Конечно, главное в ружье — это состояние стволов, проверьте, что появилось на поверхности ствольной стали под многолетним слоем нагара дымного пороха, как вы пишете. Надо смыть нейтральным ружейным маслом нагар и хорошенько почистить стволы до тех пор, пока белая контрольная тряпочка на ви-

шере не останется чистой. Если сомнений нет, стоит брать эту курковку Т03-МЦ9К 12-го калибра 1955 года, неизвестно, когда появится такой экземпляр на вторичном рынке еще раз и появится ли вообще.

Если обнаружена сыпь, но геометрия стволов не нарушена, то показатели боя дробью не должны измениться. Конечно, такие стволы с сыпью придется чистить не только после каждой стрельбы, но и после каждого выхода на охоту, даже без выстрела, однако хорошее ружье достойно небольшого труда при чистке.

Конечно, обломанный кончик спицы левого курка курковки Т03-МЦ9К 12-го калибра 1955 года заметен и неприятен. Вероятно, был внутренний дефект, ведь нагрузка на эту часть курка невелика, только усилие взведения пальцем. Важно, что ударная часть курка — молоточек расположен ниже облома. В наружном курке главное, чтобы сохранилась его основная часть вместе с молоточком, что и есть на самом деле. Верхний кончик спицы можно и приварить, а затем обработать точно по профилю целого правого курка. Там нет гравировки, и насечку под палец на приваренном кончике опытный слесарь сможет повторить точно.

Сейчас найти такой красивый курок Т03-МЦ9К в виде полукольца затруднительно. Однако можно обратиться за консультацией на завод Т03 или в фирму ЦКИБ СОО, она же разработчик этой модели и производитель первых экземпляров, хотя курковые образцы МЦ9 совсем другой категории, но курки и пружина верхнего рычага запирающего те же самые.

Пружина верхнего рычага запирающего V-образная, сравнительно короткая. Ее прототип — аналогичная пружина от курковки Т03-Б, которая выпускалась в тот же период. Но у нее другая заводская маркировка, и она может точно не подойти по месту, хотя найти ее значительно проще, она та же самая и на последующих курковых моделях Т03. Из последних курковок фирмы ЦКИБ СОО назову ружье МЦ-МБ-12 12-го калибра, на котором пружина верхнего рычага запирающего аналогичной

Вопрос 99
Здравствуй. Хочу приобрести Т03-МЦ9К 1955 года выпуска. Цена при покупке такого ружья — относительно не самый главный параметр? Важнее состояние стволов и ружья в целом? Пока что успел сделать только эти фотографии. Необходимо почистить стволы от одиннадцатилетнего нагара, оставленного после стрельбы дымным порохом.

Посмотрел ружье Т03-МЦ9К второй раз, стволы в хорошем состоянии. Указал продавцу на все неисправности и недостатки ружья и сказал, что все-таки готов приобрести ружье по заявленной цене. На что владелец ответил, через день, что он готов продать не за 25 000 рублей, как было указано в объявлении, а уже за 30 000.

Из недостатков: 1) все ружье полностью покрыто слоем лака, как все металлические поверхности, так и деревянные, 2) отсутствует паспорт ружья.

Неисправности: 1) левый курок обломан, 2) пружина рычага запирающего не работает (либо просела, либо обломана).

Владелец не совсем отдает себе, видимо, отчет в том, что ружье могут просто признать неисправным и актом списать в утиль, отправив его на переплавку. Спасибо.

С уважением, Егор ПЕРЕПЕЛИЦЫН

ТУЛЬСКАЯ СОЛИДНАЯ КУРКОВКА Т03-МЦ9К 1955 ГОДА

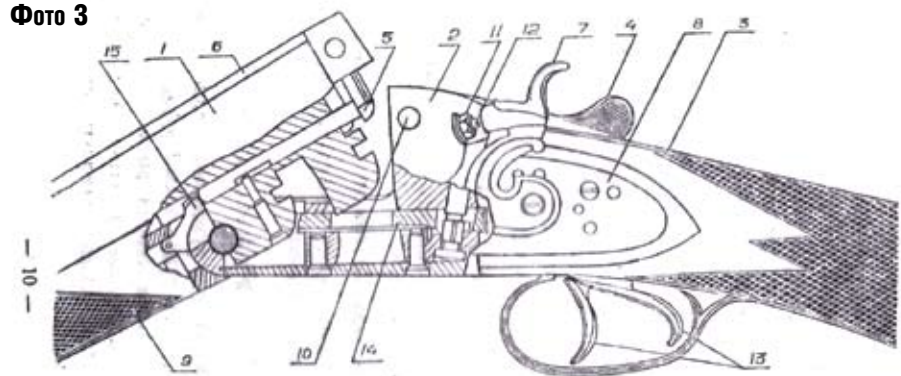
Тульская курковка Т03-МЦ9К 12-го калибра — весьма знаковая модель для отечественной оружейной технологии и наших охотников, одно из таких дорогих, хорошо декорированных гравировкой ружей, показано на фото-

графии 1. Представленный вами экземпляр отличается скромной гравировкой и относится к простой категории. Клейма на подушках блока стволов и обозначение серийного номера показывают, что эта курковка Т03-МЦ9К изготовлена на заводе Т03 в 1955 году. Как полагается, на ней указано самое необходимое, в том числе серийный номер, калибр и длина патронников «12x70», разрешенное давление «700 атм», клеймо проверки кучности, размеры дульных сужений «ДС № 2» и «ДС № 4», год выпуска «1955 г.», клеймо испытания прочности ружья. В то время в серийном, точнее малосерийном, производстве Т03 курковкой 12-го калибра была именно модель Т03-МЦ9К, тогда она называлась просто — МЦ9, еще не было одноименной знаменитой вертикалки с замками на боковых пластинах.

Несмотря на лак, как вы пишете, состояние этого экземпляра неплохое (фотография 2). Даже покрытые «мраморная калка» на щитке колодки сохранилось. Важно заводское защитное покрытие не счистить за самодельное лаковое.

К счастью, перечисленные вами неисправности не являются веской причиной списания ружья, многое можно исправить, да и не списывают просто так эти солидные двустволки. Из перечисленных неисправностей и недостатков более или менее существенны лишь курок и пружина верхнего рычага запирающего. Но они не так сложно устраняются, требуется всего лишь ремонт, даже не среднего уровня, в основном замена деталей. Если лаковое покрытие нанесено заводом, желательнее оставить его, «как есть». Указанные недостатки тем более исправимы, даже найдется электронная копия «Паспорта охотничьего

Фото 3



- | | | | |
|---------------------|---------------------------|----------------------|-------------------------|
| 1. Ствол левый | 5. Вытакиватель | 9. Цевье | 13. Спуски |
| 2. Коробка | 6. Пластина верхняя | 10. Поперечный штифт | 14. Рамка запирающая |
| 3. Ложа | 7. Курок левый | 11. Трубка бойка | 15. Рычаг выталкивателя |
| 4. Рычаг запирающий | 8. Ударный механизм левый | 12. Боек левый | |

ФОТО ЕВГЕНИЯ КОПЕЙКО

конструкции. Так что можете проконсультироваться по поводу этой пружины и на фирме ЦКИБ СОО.

Лак с металлических частей можно смыть, если, конечно, это не заводское, а самодельное покрытие. Еще раз, заводское покрытие колодки и замочных пластин не следует трогать, даже если оно потерто, весь шарм пропадет. После смыва самодельного лакового покрытия со всего металла проверьте шат ствольных в колодке, чтобы убедиться в том, что лак не заполнил зазоры и не создал иллюзию исправности. Хотя это лишнее предупреждение, лак же только снаружи, да и видно, что на щитке колодки нет никаких следов стрельбы. Лак на древесине ложи и цевья желательнее проверить отдельно, стоит ли его оставить или лучше снять. Если снимать, то ореховую древесину следует пропитать натуральной льняной олифой, текстура заиграет всеми оттенками.

Это курковое ружье Т03-МЦ9К 12-го калибра 1955 года относится к первым заводским образцам, более полувека назад выпущено всего-то примерно тридцать тысяч экземпляров на всю страну, можно прикинуть, сколько осталось к настоящему времени. Если нет других недостатков и стволы не шатаются в колодке, то будет досадно упустить эту курковку, но решать, несомненно, вам. Конечно, несимпатично, что стоимость владельца повысил, однако разница не так уж и велика, экономите на меню, когда после покупки будете накрывать скатерть-самобранку.



Андрей ЯНШЕВСКИЙ, фото Анатолия МАИЛКОВА

ВЕСТИ С ВОДОЁМОВ

Пришли морозы, встал крепкий лед и наступила середина зимы со всеми вытекающими последствиями для рыбной ловли. Весь период, начиная с Нового года, можно вкратце охарактеризовать как недели метаний, надежд и поисков.

Погода в целом была очень хорошая для рыбалки со льда. С одной стороны, не было сильных затяжных морозов, но и сильные снегопады начались лишь к середине месяца. Есть, конечно, районы, где наступление морозов совпало с Рождеством, а в Саратове в эти же дни выпала трехмесячная норма осадков. На Алтайских озерах сезон ловли со льда был открыт буквально на днях. Но такие случаи не характерны. С точки зрения клева рыбы ситуация самая обыденная для этого времени года. Ехать далеко от дома имеет смысл только при наличии проверенной информации, а еще лучше основываясь на собственном опыте прошлых лет.

На близлежащих водоемах рыбу нужно не просто найти, но и найти активную рыбу. Особенность сезона в том, что на самых комфортных для обитателей водоемов с хорошим содержанием кислорода рыба совершает периодические миграции. Во время миграций рыба лишь случайным образом обращает внимание на приманки. Там, где та или иная рыба встала на зимовку, она стала малоактивной. Периодически она «просыпается» и начинает реагировать на приманки и прикормку, но происходит это, как правило, в конкретные часы суток. Поэтому на одном и том же водоеме отмечались нулевые уловы и вполне состоявшиеся рыбалки. Это в очередной раз подтверждает, что результат зависит не только от благосклонности рыбы, но в большей степени от настойчивости и умения рыболова. Должен отметить, что при современном уровне снастей становится уже не вполне приличным искать причину неудачи в погоде, в неактивности рыбы и уж тем более в невезении.

Причины кроются в другом. Любой рыболов имеет возможность приобрести самую качественную леску, отличные мормышки с острыми и тонкими крючками, любую прикормку, мотыля в любой день и час, хороший ледобур, палатку, обогреватель, средство передвижения, то есть все, что нужно для рыбалки. Но зачастую именно эта «подготовленность» подводит даже опытного рыболова. Он находит рыбу по приметам и приборам, а обмануть не может.

Зимняя ловля после первого льда непредсказуемая, если хочется поймать что-то достойное по размеру. Когда рыба не желает активно кормиться, то ей безразличен любой мотыль на крючке и любой самый проверенный балансир. Вывод только один – не заниматься тестированием новомодных приманок, а искать активную рыбу. Большинство рыболовов в таких условиях сдаются на милость случая. Выбирают первое перспективное, на их взгляд, место, по привычке опускают в лунки прикормку, за прикормкой опускают снасть, ловят пару мелких окуньков или плотвиц и, наполненные дозой свежего воздуха и чувством выполненного долга, едут писать отчеты. Но есть и такие рыболовы, которые ловят, притом неплохо. Для них также не очень важен вес улова, но они не могут смириться с капризами рыбы и ищут «ключики».

НА ВОДОХРАНИЛИЩАХ И РЕКАХ

Проточные водоемы в виде водохранилищ, озер и рек остаются всю зиму наиболее перспективными. Вот и сейчас реальное состояние дел, с точки зрения эффективности ловли, очень неплохое. Скачки погоды влияют лишь на периодичность клева и на перемещения рыбы, которая в целом пока остается сравнительно активной. Лучшие результаты сейчас на водохранилищах Волжского каскада. Под Астраханью хорошо ловят крупного окуня и щуку. На Горьковском водохранилище продолжается трудовая ловля окуня, судака и берша. На зимовальной яме под Юрьевцом безнаказанно багрят балансиром сома. На Ивановском водохранилище расклеивается подлещик. Подходит время, когда судак собьется в стаи, что ожидают местные рыболовы.

НА ОЗЕРАХ И КАРЬЕРАХ

На больших озерах рыбалка также весьма успешная. Так, на озере Увильды под Челябинском ловят сига. На Селигере промышленно ловят леща, а на Велье ловят некрупных щук. Здесь наступило время охоты за крупной щукой, но что-то об успехах не слышно. Проходит время охоты за

крупной щукой на самом Валдайском озере. Щука здесь клюет в рассветные часы на бровках с глубинами 5–6 м. Попадается много мелких налимов, которых нужно отпускать. Здесь же в утренние часы и в самые сильные морозы можно найти крупную плотву. Прикормка на нее не действует. Плотва на прикормку реагирует лишь на глубинах 12–16 м, но здесь размер рыбы желает лучшего.

НА МАЛЫХ РЕКАХ

Небольшие реки представляют интерес только с точки зрения отдыха в красивом и спокойном месте. Такие реки для рыболовов хороши своей доступностью. Каникулы закончились, и на следующей рыбалке может получиться так, что из-за дороги времени на ловлю практически не останется. Удобно то, что весь улов можно сразу же отпустить и вернуться домой необремененным вопросом о том, кому чистить

рыбу. С другой стороны, когда удастся наловить несколько десятков окуней, ершей и пескарей, то вкуснейшая уха обеспечена.

ПЛАТНАЯ РЫБАЛКА

В середине зимы эти места для ловли, расположенные в «шаговой» доступности, с хорошими подъездами, со стоянками и теплыми помещениями, где можно даже перекусить, «обрастают» постоянными посетителями. Как правило, это люди в возрасте и те, кто весьма ограничен по времени ловли. Форель клюет и уловы достаточно стабильные у тех, кто не закидывается на какой-то снасти. Интересно то, что сейчас на клев форели колебания атмосферного давления не оказывают решающего значения. Рыба быстро меняет горизонт и дистанцию от берега. Сложность в том, чтобы попасть на короткий «выход» хищника, поскольку часы этих выходов сейчас могут сильно меняться.



ИЗ ПОДМОСКОВЬЯ



Первая половина января в столичном регионе отличалась морозной, но очень нестабильной погодой с частыми колебаниями атмосферного давления и обильными снегопадами. Данная обстановка стала причиной того, что почти замерла подводная жизнь на малых водоемах вроде прудов и карьеров, но рыба продолжает неплохо ловиться на больших и малых реках, а также на проточных водохранилищах.

Итак, лед на Оке в районе Каширы стал еще толще и прочнее из-за того, что на нем насквозь промерзла «каша» из пропитанного водой снега. Здесь продолжается «зима крупной плотвы», которая буквально оккупировала все характерные места на реке, где в иные годы массово ловились белоглазка, густера и лещ. Но теперь ловля окской плотвы не столь проста, как по первому льду. Рыба стала привередливой, плохо берет на грубые самоловные снасти вроде «вертолетов», явно реагирует на изменения погоды. Сейчас активную плотву

нужно искать, для чего приходится делать много лунок, может получиться хорошая рыбалка, если удастся найти место, где на дне лежит коряга или хотя бы ветка. Плотва, как и прежде, придерживается неглубоких мест с умеренным течением или прибрежного свала с глубиной до четырех метров. Ловить ее приходится на снасть с концевым грузиком и тонким поводком выше него или на так называемую окскую «дурилку», используя в качестве насадки всего одного или двух качественных мотылей, хотя был положительный опыт применения крашеного в красный цвет опарыша.

Несколько поездок на Рузское водохранилище в район Акатова показали, что здесь стаи леща и подлещика пока придерживаются почти максимальных глубин в 11–13 метров, где, видимо, лучше проточность из-за постоянного сброса воды в водоем. Поэтому некоторые рыболовы оставались почти без улова, если ошибались по глубине даже на метр. Однако на данном водо-

хранилище постепенно собирается в стаи и активизируется местная плотва, которая выходит кормиться на обширные поливы с глубиной 5–8 метров, где ее удается собрать под лунками умеренным прикармливанием. Правда, иногда плотва, как и лещ, встает значительно выше дна и плохо клюет на поплавочные снасти, тогда лучше перейти на ловлю с прикормленных лунок на «паровоз» из небольших «чертиков», делая высокую проводку с обязательной паузой в верхней точке.

Успех рыбалки на Угличском водохранилище в районе Белого Городка целиком определялся наличием течения. Когда оно было, плотные стаи подлещика и густеры весом до полкило выходили на прибрежные поливы с глубиной до 7 метров и активно клевали как на мормышку с мотылем, так и на «чертика». Вместе с белой рыбой изредка попадался крупный окунь. Прикормка не требовалась.

Анатолий МАИЛКОВ, фото автора

2019





ЯНВАРЬ

Пн	7	14	21	28	
Вт	1	8	15	22	29
Ср	2	9	16	23	30
Чт	3	10	17	24	31
Пт	4	11	18	25	
Сб	5	12	19	26	
Вс	6	13	20	27	

ФЕВРАЛЬ

Пн	4	11	18	25	
Вт	5	12	19	26	
Ср	6	13	20	27	
Чт	7	14	21	28	
Пт	1	8	15	22	
Сб	2	9	16	23	30
Вс	3	10	17	24	

МАРТ

Пн	4	11	18	25	
Вт	5	12	19	26	
Ср	6	13	20	27	
Чт	7	14	21	28	
Пт	1	8	15	22	29
Сб	2	9	16	23	30
Вс	3	10	17	24	31

АПРЕЛЬ

Пн	1	8	15	22	29
Вт	2	9	16	23	30
Ср	3	10	17	24	
Чт	4	11	18	25	
Пт	5	12	19	26	
Сб	6	13	20	27	
Вс	7	14	21	28	

МАЙ

Пн	6	13	20	27	
Вт	7	14	21	28	
Ср	1	8	15	22	29
Чт	2	9	16	23	30
Пт	3	10	17	24	31
Сб	4	11	18	25	
Вс	5	12	19	26	

ИЮНЬ

Пн	3	10	17	24	
Вт	4	11	18	25	
Ср	5	12	19	26	
Чт	6	13	20	27	
Пт	7	14	21	28	
Сб	1	8	15	22	29
Вс	2	9	16	23	30

ИЮЛЬ

Пн	1	8	15	22	29
Вт	2	9	16	23	30
Ср	3	10	17	24	31
Чт	4	11	18	25	
Пт	5	12	19	26	
Сб	6	13	20	27	
Вс	7	14	21	28	

АВГУСТ

Пн	5	12	19	26	
Вт	6	13	20	27	
Ср	7	14	21	28	
Чт	1	8	15	22	29
Пт	2	9	16	23	30
Сб	3	10	17	24	31
Вс	4	11	18	25	

СЕНТЯБРЬ

Пн	2	9	16	23	30
Вт	3	10	17	24	
Ср	4	11	18	25	
Чт	5	12	19	26	
Пт	6	13	20	27	
Сб	7	14	21	28	
Вс	1	8	15	22	29

ОКТАБРЬ

Пн	7	14	21	28	
Вт	1	8	15	22	29
Ср	2	9	16	23	30
Чт	3	10	17	24	31
Пт	4	11	18	25	
Сб	5	12	19	26	
Вс	6	13	20	27	

НОЯБРЬ

Пн	4	11	18	25	
Вт	5	12	19	26	
Ср	6	13	20	27	
Чт	7	14	21	28	
Пт	1	8	15	22	29
Сб	2	9	16	23	30
Вс	3	10	17	24	

ДЕКАБРЬ

Пн	2	9	16	23	30
Вт	3	10	17	24	31
Ср	4	11	18	25	
Чт	5	12	19	26	
Пт	6	13	20	27	
Сб	7	14	21	28	
Вс	1	8	15	22	29

«Российская Охотничья Газета» — ПОДПИСНОЙ ИНДЕКС 31910
 «Журнал Охота и Рыбалка XXI век» — ПОДПИСНОЙ ИНДЕКС 15685
 Не упусти свой шанс — подпишись и читай!



ВЕСТИ С ВОДОЁМОВ

Алексей КОЛОМИЕЦ, фото автора

ИЗ АСТРАХАНИ

В последние дни декабря и в первой декаде января на Нижней Волге стояли морозы, которые сковали льдом большинство рек Дельты, Ахтубу, ерики, раскаты и протоки. Астраханские любители рыбалки и гости из других регионов в эти дни открывали рыбалку со льда. На Волге, Бузане и Кизани можно было найти участки со льдом. Рыба здесь, как мирная, так и хищная, откликалась на предложенные насадки и обманки, но в общем была не активна. Побывавшие под Солнечным, на Ахтубе, Рыче, у мостов на Бузане ловили в основном тарашку, подлещиков, окуней, бершей и щук. Неплохих щук, окуней и тарашку ловили на Раскатах и в ильменях. Мирная рыба брала на червя, опарыша, а хищник откликался не на каждую обманку. К тому же, рыбу, ее стоянки надо было искать. В отдельные дни, к примеру, карась уходил на русло реки, а щука собиралась в ямах. В другие дни щука уходила из ям, а на ее место приходил судак.

Вячеслав МИХАЙЛОВ

ИЗ КАЛУГИ

Лед на водоемах крепок, что позволяет почти повсеместно ловить безопасно. В то же время на реках с сильным течением остаются открытые участки воды, привлекающие любителей зимнего спиннинга. На Оке, как в черте Калуги, так и под Перемышлем, у Квани, на Воробьевке, у Анненок и у КЭМ-Зовского затона, наиболее настойчивым и умелым рыбакам удавалось наловить плотвы, окуней и подлещиков разрешенного Правилами рыболовства размера. На Угре, Протве у Обнинска ловили окуней и плотву. Эту же рыбу ловили и на Брыне, Луже, Шане и на Суходреве. Активизировались и любители жерлиц, которых встречали как на реках, так и на озерах и карьерах.

Александр МАТВЕЕВ

ИЗ ТАТАРСТАНА

В районе Соколок продолжает ловиться берш, но активность его упала, и желающих поохотиться на него и заодно побродить по пояс в снегу все меньше. На Старой Каме при хорошей подготовке и грамотно выстроенных снастях можно рассчитывать на крупную плотву, хотя в целом вокруг менее опытные рыболовы ловят мелочь. Чуть выше по течению на жерлицы ловят щуку. Поклевки на жерлицы много, но размер рыбы разочаровывает. А вот в прибрежной зоне несколько дней подряд хорошо ловится подлещик. На пучок мотыля с 3–4 метров можно легко выловить норму. В прилове красноперка, окунь и судаки пограничного размера. В районе Березовой Гривы на Каме ловят синца. Правда, поиск рыбы занимает больше времени, чем короткий промежуток, за который удастся выловить норму. Появились сведения, что в районе Воложки, вблизи Нижнекамска, на стук и на донки неплохо ловится налим. Попадает и крупнее двух килограммов, что для сегодняшней Камы совсем неплохой трофеем. Ну и в заключение о ловле хорошего судака на Мензеле. Речка невелика, и трофей на 1,5–2 кг производит впечатление. Ловят на балансир.

Павел ЕЛИЗАРОВ, г. Набережные Челны

ИЗ ВОЛГОГРАДА

Морозом сковало Волгоградское водохранилище. Сковало солидно, когда уже смело можно уходить от берега на километры. Сведения с водохранилища в большинстве своем противоречивые, но правдивые. Виною тому переменчивая погода и скачки давления. Все пользователи эхолота утверждали как один, что рыбу прибор показывал в достаточно количестве, но она принципиально не клевала. Ваш покорный слуга лично убеждался в этом две рыбалки подряд. В первом случае мне удалось уговорить несколько неплохих окуней на безмотыльного чертика, в то время как у товарищей на балансиры практически не ловилось совсем. Второй раз ситуацию спасли два берша. Тем временем ниже плотины Волжской ГЭС на припаях у берега судак ловился очень хорошо. Работали небольшие глубины, и судак попадался весьма достойный.

Алексей КОЛОМИЕЦ



ТРУДОВАЯ РЫБАЛКА — ЭТО КРАСИВО!

Когда, ну когда же встанет Волгоградское водохранилище?! Со становлением первого льда связано столько великолепных рыбалок! Прежде всего, крупный окунь. Да такой, что в лунку 100 мм не хочет пролезать. Когда лед окрепнет от берега до берега — тогда уже судак и берш. А главное, от дома недалеко и места давно знакомые. И вот мы едем не на Дон, а на водохранилище. Говорят, местные уже ловят крупных окуней.



И зучили прогноз погоды, сразу стало понятно — перелом погоды загонит рыбу в анабиоз. После хорошего мороза надвигается явная оттепель с осадками. Незаметно такое для рыбы не проходит. То есть, если даже мы найдем крупного окуня — мы об этом можем и не узнать вовсе! С другой стороны, если местные ловят, то мы, городские, со своими снастями и своей теоретической подготовкой должны хоть что-то поймать! Звучит самонадеянно, но это только лишь мои мысли.

Первая неожиданность — оказывается, буквально в 70 км от Волгограда навалило много снега. Если я на дачу специально приезжал, чтобы подсыпать снега на грядки клубники и засыпать розы, то в поселке, до которого мы доехали по расчищенной трактором дороге, наоборот, расчищали калитки от снега, чтобы выйти со двора на улицу.

До нужного места идти недалеко. На льду снега немного. Видимо, ветром сдувало во время метели. Нас приехало четыре человека и на льду еще трое, плюс еще столько же подошли позже. И ни у кого не ловится! Ну, что я говорил!? — подумалось. Кто-то смотрит в эхолот и удивляется, что рыбу показывает, а поклевки нет. Все пытаются ловить окуней на балансиры и блесны. Я решил попробовать уйти от нуля с помощью безмотыльного чертика. Я специально выбрал большого, двухграммового черта, чтобы отсеять мелких полосатиков.

Пройдя несколько лунок, я вдруг понял, что основная моя тактика поиска в этот раз ни к чему не приведет. Как раз там, где я обычно встречал окуней, лова летом спиннингом, как раз на уровне заветного свала находились ледяные торосы. А при достаточно тонком льду ходить по таким торосам очень опасно даже с пешней. Я решил перейти с поиска на качество. То есть попытаться поугуваривать рыбу, представляя, что она подо мной есть, но просто не клюет. Уже в третьей лунке увидел четкий прижим, машинально подсек и на льду запрыгал толстый полосатый окунь. «Есть первая шпала!» Это здорово, где один окунь, там есть еще.

Продолжаю кружиться вокруг места поимки. Подошли приятели, стали облавливать это место балансирами, но поклевки нет. У меня поимок тоже нет, но два раза мне показалось, что

кивок нехотя застрял на фоне ритмичных колебаний. Если бы показалось один раз — я бы списал это на случайность. Но два раза, то есть по одному разу в каждой лунке — это точно должно говорить о том, что рыба интересуется приманкой, но куснуть не решается. Я вернулся на уловистую лунку с полной уверенностью доловить вредного окуня во что бы то ни стало. Я менял темп проводки. Менял скорость подъема. Делал медленные подъемы без колебаний.

Решил обловить так называемый верхний этаж. Это когда встаешь с ящика и продолжаешь играть чертом даже выше головы. И вот, когда поднимать уже было некуда, я остановил игру, сделал паузу и следом контрольную подсечку. И без всякой поклевки я подсекаю окуня! Он засекся за рот с наружной стороны. Получается, что окунь все это время находился рядом и ближе всего подошел к приманке во время паузы в самой верхней точке. Последующая ловля доказала все мои догадки. Действительно, окунь был в этот день очень вредный. Поэтому эхолоты показывали рыбу, но поймать ее было непросто. Я поймал всего четыре окуня, которых с удовольствием принесу домой для запекания в духовке. Как только начинал клевать мелкий окунь, я уходил с этого места.

А вокруг — такая красота! То ли густой туман, то ли изморозь так разукрасили деревья, аж дух захватывало. Иногда и на кивок смотреть не так хотелось, как любоваться белоснежными узорами...

Под занавес я на всякий случай пробежался с большим судаковым чертом по глубине. Больше ради того, чтобы вспомнить, как это я делал прежде. После моего увлечения ловлей судаков на раттлины, я забросил большого черта. И вот



сегодня тот случай, когда я собрался ловить окуней, но на всякий случай взял короткую удочку с судаковым чертом. Судачка я поймал не сразу, лунке в седьмой, наверное. Товарищ за весь день выловил трех небольших бершей. Я начал с его «разбуренного пятаяка» и методично сверлил лунки в сторону стоянки машины.

На большой глубине черта достаточно сильно сносило течением. Ближе к берегу все становилось довольно терпимо, то есть понятно. В очередной лунке, где глубина была меньше, опять с поднятым удильником над головой я три раза качнул кивком, ожидая, что течение опять увлечет приманку прочь на полметра, получил четкий тычок, подсек чуть ли не в прыжке и без особых проблем вытащил небольшого судака. Ну вот, теперь я точно могу сказать, что рыбалка удалась на все 100 процентов. Лишний раз подтвердились мои прогнозы на предмет активности рыбы. Моя тактика уговоров позволила мне поймать четыре отличных окуня, чего не смогли сделать остальные «окунятники» балансирами. Сейчас, когда оттепель перешла в проливной дождь, я рассматриваю фотографии, сделанные в снежной сказке, и вспоминаю того судака, который поставил жирную точку в такой трудовой, интересной и такой красивой рыбалке...



Анатолий МАИЛКОВ, фото автора

ЛЕЩ СРЕДИ ЗИМЫ

Наступил январь — самый морозный месяц зимы. В эту пору рыбалку осложняют не только толстый лед и глубокий снег на нем, но и очень плохой клев разной рыбы на малых водоемах. По этой причине многие рыболовы перебираются на большие водохранилища, где основным объектом ловли становятся подлещик, лещ и густера. Но и здесь рыбалка среди зимы имеет немало особенностей, без знания которых трудно достичь весомого успеха.

На крупных водохранилищах в пору затяжных морозов рыбы рода лещей отходят на большие глубины, где очень мало привычного для них корма, поэтому они там кормятся достаточно вяло, а лишь пережидают холода. В этом случае опытные и уверенные в себе рыболовы поступают следующим образом: они прикармливают леща на глубине порционно, применяя маленькую кормушку и используя для этого только мелкого мотыля, поскольку различные каши, сухари и жмыхи рыбу быстро насыщают, а то и вовсе распуговируют своей неестественностью в ледяной воде. Но появление очередной порции шевелящегося свежего мотыля не служит, в общем-то, для кормления лещей, а лишь на некоторое время возбуждает аппетит реагирующей на это рыбы. Когда же «страсти» на дне несколько улягутся, в дело вступит предельно мелкая мормышка на тончайшей леске, которая своей неспешной игрой около самого дна будет изображать какую-то нахальную букашку, стремящуюся утащить корм из-под самого носа леща, что он не замедлит пресечь.

даже в глухозимье успешно ловят некоторые любители ходовой рыбалки с «чертиком». Они при удачном попадании на стоянку рыбы вдалеке от «сидельцев» и «кормильцев» в палаточных городках подбирают необходимый темп игры приманкой, а также выполняют высокие проводки — до полутора метров от дна. Это нужно делать по той причине, что на фоне морозов и роста атмосферного давления лещ, отходя на большие глубины, часто массово поднимается выше дна, и это четко видно на экране портативного эхолота. В данном случае даже хорошая прикормка не опускает его вниз, хотя и привлекает, почему поплавочки лишь наблюдают «шевеления» снасти (рыба задевает за леску), но поклевки не происходит.

Техника ловли леща на «чертика» во многом определяется как типом оснастки, так и толщиной лески. Обычно при сильных морозах и низкой активности рыбы наиболее эффективно рыбачить с большой глубины получается только на «паровоз» из двух мелких приманок, чем на одного достаточно крупного и массивного «чертика» — в этом случае компактную имитацию



попался на верхнюю приманку, он «сползает» по леске к нижней «чертику», тогда всё вместе легко извлекается из лунки без зацепа за нижнюю кромку льда.

К тому же, на леща, рыбу сильную и упористую при вываживании, слишком тонкую леску не поставишь — минимально надо использовать диаметром 0,12 мм, но лучше потолще. Кроме того, с такой леской и проще работать на морозе, когда она будет меньше «кольцеваться» и путаться на льду после извлечения из лунки очередного трофея. Тут учитывается и то, что в отличие от мормышки с одним крючком, у «чертика» их три, а это значительно увеличивает сопротивление при пробивании губы рыбы, когда тонкая леска будет лишь тянуться, словно резинка, не позволяя выполнить надежную подсечку и делая явной перспективу частых сходов.

Но длинная и достаточно толстая леска в воде будет двигаться с повышенным сопротивлением из-за трения, что связано с её большей суммарной площадью поверхности. Значит, интенсивная игра с высокой частотой и малой амплитудой колебаний просто не будет передаваться приманке на большую глубину. Поэтому для глубинной ловли леща оправдана техника игры в виде размеренных колебаний достаточно длинного и жесткого стального кивка (у этого материала высокий модуль упругости) с низкой частотой (2–3 колебания в секунду) и значительной амплитудой движения сигнального кончика кивка (2–4 см).

И всё равно, есть подозрение, что рыболов больше «играет» для себя, чем для рыбы, и колебания кивка почти не отражаются на характере поведения приманки — она просто поднимается вверх вслед за ходом руки. Наверное, потому очень часто лещ, подлещик или густера уверенно берут «чертика» при медленной, без игры, потяжке «паровоза» из двух прима-

нок вверх до определенной высоты. Кстати, в верхней точке проводки следует обязательно остановить снасть на секунду-другую, прежде чем медленно опустить ее до исходной позиции вблизи дна — и этот несложный технический прием дает много поклевок рыбы, причем намного более заметных, чем происходящие на фоне колебаний кивка.

При ловле леща на искусственную приманку без насадки, когда рыба даже держится выше дна, но границы стаи довольно точно определены, нелишним будет пустить в дело и прикармливание малыми порциями мотыля, как и в случае с мормышкой. Возможно, лещ и не опустится на дно, чтобы начать потреблять дармовое угощение, но обычно этот прием заметно активизирует рыбу и она на одной лунке берет более продолжительное время и не всегда негативно реагирует на вдруг случившийся вблизи дна сход. Это значит, что, не сходя с места, удастся поймать больше рыбы, тем самым повысив результативность рыбалки.

Для такого прикармливания, чтобы не распугать осторожного леща, используют очень маленькую самодельную кормушку объемом буквально в два наперстка. Её делают по образцу и подобию больших кормушек, но чтобы она не «звякала» при открывании над рыбой или на дне, конус вырезают по выкройке и сворачивают из листового пластика, наделав в нем отверстий нагретым гвоздем. На дне кормушки пойдёт крышка от пластикового цилиндрического контейнера для лекарств подходящего диаметра, только её надо утяжелить, приклеив или привинтив саморезом свинцовую пластину. Такая кормушка за специальную резинку на устройстве открывания-закрывания цепляется крючком нижнего «чертика», наполняется мелким мотылем и оперативно доставляется на нужный горизонт, где опорожняется.



Исходя из такой модели поведения рыбы, на крючок мелкой мормышки больше одного крупного мотыля наживлять не стоит, дабы не испортить игру приманки и не насторожить рыбу нестабильным ее поведением. Конечно, подобной снастью с глубины в 10–12 метров ловить очень сложно, но рыболовы, практикующие этот способ ловли леща, резонно говорят: «Долго мормышку опускаешь, зато быстро рыбу ловишь!»

На стадии усиления мороза наблюдается явное ухудшение клева не только леща, но и подлещика, и густеры. Несколько лучшими уловы этой рыбы, причем более крупной, бывают в ночное время. В частности, это говорит еще и о негативной реакции разной рыбы на шум на поверхности льда, когда рыболовы плотно и постоянно собираются в определенных «утопанных» местах, где уплотненная поверхность льда пропускает в воду все звуки, причем в водной среде, как более плотной, они даже многократно усиливаются. По этой причине в дневное время подлещика достойного размера

рыба берет чаще и вернее. Тут самое главное, найти в продаже или изготовить самому мелкого «чертика» именно под леща. А требования к приманке таковы: она должна иметь форму узкого цилиндра и быть оснащена значительно более крупными и прочными крючками, чем, например, для плотвы, далеко выступающими (на половину своего размера) за габариты тела «чертика» — только тогда возможно надежно засесть «губастого» леща.

При размещении приманок на леске самым лучшим будет верхний «чертик» установить в подвижном варианте, «подперев» его снизу стопором. В этом случае и снасть для переноски собрать легче, и расстояние между приманками регулируется без проблем, что меняет и характер игры «паровоза» в целом, и позволяет облавливать нужный водный горизонт. В качестве стопора вполне можно использовать самые мелкие стопорные резинки, которые продаются в рыболовных магазинах, установив их сразу две. Трения двух стопоров достаточно, чтобы пробить крючками рыбью губу, и если трофей

ПОДСАДКА ПОМОГАЕТ

Для успеха дела леща на «чертика» не обязательно ловить без насадки и без прикормки, а лишь только с кембриками и бусинками на крючках или вообще без ничего. Понятно, на морозе с мотылем возиться не совсем рационально, поскольку после каждой поимки рыбы или пустой поклевки наживку желательнее обновить. Но если в качестве насадки использовать одного мелкого опарыша, то это иногда заметно улучшает клев, также в прилове к лещу начинают чаще попадаться судак и крупный окунь. Также бывает, что с одной личинкой без замены удается отловить весь день — настолько она прочная. И кажется даже, чем сильнее «растреплет» рыба опарыша, тем более привлекательным он становится. Поэтому в случае использования опарыша не надо спешить заменять наживку на свежую.





Алексей МУРАШКО, фото автора

МЕСТО ДЛЯ ЛОВЛИ ОКУНЯ

Несмотря на то что окуня можно встретить практически в каждом водоеме, а его поклевки очень часто становятся тем самым спасительным ключиком, страхующим рыболова от «ноля», распространение этой рыбы даже в густонаселенных водоемах крайне неравномерно.



Как, в принципе, и с любой другой рыбой: обширные безрыбные площади соседствуют с крайне рыбными участками, чем и объясняется отличная рыбалка у одних и полное отсутствие поклевки у других рыболовов! Именно по этой причине очень важно найти окуня, и привязываться проще всего к различным аномалиям донного рельефа. Главными из них традиционно являются коряжники.

ПОЧЕМУ РЫБУ НАДО ИСКАТЬ ОКОЛО КОРЯГ?

Подобное поведение со стороны рыболова является логичным и понятным, объясняется оно несколькими причинами:

- На мелководьях коряжники отлично заметны невооруженным глазом, а потому обнаружить их не составит никакого труда. В такой ситуации акватория, расположенная рядом с ними, практически всегда облавливается в первую очередь;
- При ловле на крупных водохранилищах, образовавшихся вследствие затопления речного русла, линия затопленного коряжника часто повторяет контуры речного русла. Подобные точки вдвойне привлекательны — облавливать можно как сам коряжник, так и русловый свал, расположенный неподалеку;
- «Крепкие» места служат потенциальными укрытиями для мелкой белой рыбы, а как известно, где стадо — там и пастух. Именно здесь чаще всего приманку рыболова атакуют крупные окуни-«горбачи», а также щуки и судаки.



Помимо визуального поиска подобных мест непосредственно во время рыбалки, можно пользоваться наработками, полученными во время летней ловли судака. Очень часто ловящие джигом спиннингисты ориентируются на разнообразные каменистые гряды, коряжники и древесные завалы, добавляя их в память навигатора и строя свой маршрут в соответствии с ними. Именно по этой причине навигатор не теряет своей актуальности и в зимнее время — такие места продолжают радовать поклевками не только судака, но также и крупного окуня.

СПЕЦИФИКА РЫБАЛКИ

Для ловли окуня в подобных местах традиционно применяется два основных типа снастей — мормышка и блеснение. Для достижения результата рыболов должен иметь в арсенале оба типа приманок и уметь применять их в зависимости от конкретной ситуации. Так, блесна показывает наилучшие результаты по первому и последнему льду, когда окунь активен и отлично воспринимает крупные блесны и балансиры. Последние следует использовать с особой осторожностью — во время проводки балансира уходит далеко от лунки, и шанс встречи со случайной корягой многократно возрастает. В случае же с компактными отвесными блеснами ситуация иная — работают такие приманки под лункой и отлично привлекают окуня издалека. Все, что остается рыболову — поднять подсеченный трофей над корягами как можно быстрее.

С мормышкой дела обстоят несколько иначе. Эту приманку можно считать отличным вариантом для ловли во время слабого клева. Как насадочная мормышка, так и безмотылка, требуют от рыболова активного поиска рыбы и тщательного бурения льда. Расстояние между соседними лунками чаще всего не превышает 40–50 сантиметров, и этого вполне достаточно для того, чтобы обнаружить перспективную точку. Если же коряги виднеются надо льдом, имеет смысл обсервировать их со всех сторон, ибо только таким образом можно проверить акваторию на наличие окуня.

Не следует забывать, что клев крупного окуня крайне неравномерно распределяется в течение дня. В самый разгар светлого времени суток поклевки могут совсем отсутствовать, однако чем ближе к ночи, тем нарастает активность рыбы. То же самое можно сказать и об утреннем времени — пик активности приходится на предрассветные часы. По этой причине многие рыболовы не дежурят на водоеме на протяжении всего дня, а посещают его утром и вечером: 2–3 часов времени вполне достаточно, чтобы получить поклевку долгожданного трофея.

Геннадий ШЕЛЯГ, фото автора



ШУРУПОВЕРТ НА РЫБАЛКЕ

В этот раз мы отправились на рыбалку с моими старыми друзьями Романом Лобзенковым и Вадимом Шайдуловым. Они сразу предупредили, что у них два сюрприза в виде домашних заготовок. Я был заинтригован, но расспрашивать не стал.

Вот она — любимая кумужевая река, вся замеченная снегом. Видно, что за последние пару недель на нашем любимом плесе никого не было — это здорово и вдвойне радует! Пока я подготавливаю удочки, раскладываю по карманам баночки с наживками, мои товарищи готовят ледобуры. У нас разделение труда — я размечаю места для лунок и расставляю удочки, а они бурят лунки и помогают мне в завершающей стадии установки снастей. Я приготовился все делать как обычно, но когда увидел, на что похож наш ледобур, это заставило меня повременить с привычным ходом дел. Вадим отсоединил шнек нашего ледобура от ручки и присоединил его к обыкновенному шуруповерту.

— И что, это будет нам сверлить лунки? — спросил я с недоверием.

— Не знаем, сами первый раз пробуем — посмотрим, — ответили Рома с Вадимом.

И Вадим начал бурить — осторожно, аккуратно, но дело пошло. Очень быстро первая лунка была просверлена. И главное — никакого шума, ведь мы основную часть поставушек выставляем на глубине от 30 сантиметров до одного метра подо льдом. А дальше — вторая, третья, четвертая, пятая лунки, и сел аккумулятор. Быстро заменил аккумулятор и сверлим еще пять лунок. Аккумуляторов с собой было всего два, поэтому дальше отсоединяем от шнека шуруповерт и присоединяем традиционную ручку ледобура. Оставшиеся лунки сверлим вручную, сэкономив в начале бурения драгоценные силы.

Скажу пару слов об этом чудо-устройстве, которое лично я увидел впервые в своей рыбацкой практике, а также об условиях работы с ним. Лед был толщиной 70–80 см. Использовали мы шнек с ножами от шведского ледобура «Мог». Шуруповерт самый обыкновенный, аккумулятор к нему мощностью 18 ватт. Пробовали более слабый аккумулятор — он не справляется с нагрузкой и бурения не происходит. Используя заряд двух батарей, мы просверлили 10 лунок. Думаю, что при бурении более тонкого льда, количество лунок увеличится. Очень важно, чтобы соединение

шуруповерта со шнеком было надежным, исключая риск его утопить. При бурении нельзя прилагать совершенно никакой силы на шнек. Скорее наоборот, нужно придерживать его так, чтобы ножи очень быстро не вгрызались в лед.

Вот так началась наша очередная рыбалка. Когда полностью рассвело, все наши поставушки стояли в полной боевой готовности, готовые к поклевкам. Половина из них была наживлена червем, вторая половина — опарышем. Несколько лунок были свободными для блеснения и игры мормышкой. Мы сели попить чайку и немного перекусить после сделанной работы. Из вида не выпускалась ни одна поставушка — для лучшей видимости Роман в этот раз накопил ярких прищепок, которые мы просто закрепляли на верхних удочках. Поклевки, забегая вперед, скажу, в этот день на поставушки было совсем не много — и все они были не результативными. Видимо, сделал свое дело перепад давления.

В таких случаях я всегда начинаю эксперименты. Переставляю удочки, сверлю новые лунки, бегаю по лункам с мормышкой. Во время таких перестановок и экспериментов часто и происходят желанные поклевки. Так было и в этот раз. Одна лунка, просверленная более часа тому назад, оказалась забытой. В момент, когда я устанавливал на ней поставушку, и произошла поклевка. Через несколько секунд красавица-кумжа, заглотившая наживку глубоко, оказалась на льду.

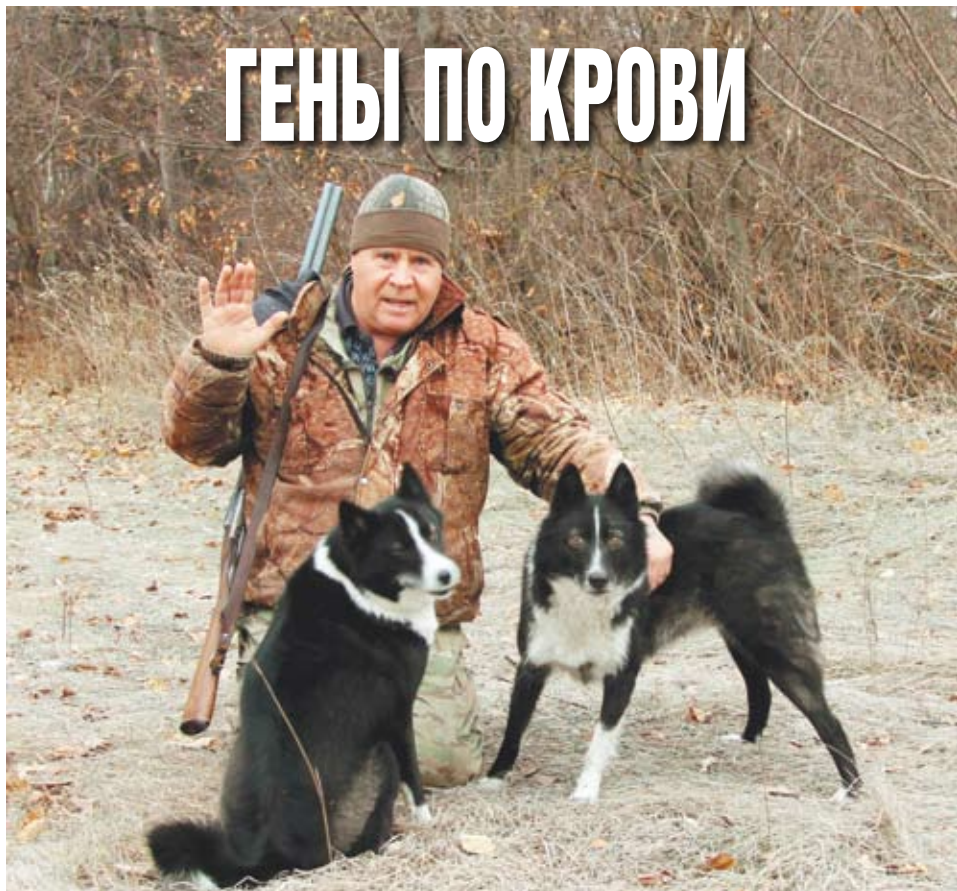
Так, при помощи перестановок удалось поймать две кумжи при полном отсутствии клева. А дальше мои друзья Роман и Вадим занялись воплощением в жизнь еще одной их идеи. Идея состояла в том, чтобы опустить видеокамеру в лунку, где активно клевал голянь, и увидеть процесс его ловли и перемещения. То, что было отснято на дне реки во время ловли голяня, удалось посмотреть только дома. Для меня это был первый опыт подводной съемки на зимней рыбалке.

Вот так закончился наш рыбацкий день. Два удачных эксперимента, две кумжи, куча голянов и прекрасное настроение под конец дня. Что еще нужно для настоящего рыбацкого счастья?





Алексей ДЗЮБЧУК, фото автора



ГЕНЫ ПО КРОВИ

Спустя восемь лет, решил я узнать, жив ли щенок русско-европейской лайки по кличке Берта у моего старого знакомого Александра Валентиновича. Можно сказать, уже не щенок, а очень даже взрослая собака.

Встретившись, выяснилось, что Берта жива и у нее есть потомство. Двухгодовалая лайка по кличке Веста. Копия мать. И окрас, и повадки все те же. А вот в работе по кунице, со слов Александра Валентиновича, превосходит свою мать.

Посмотрев лаек и пообщавшись, я попросил лишь об одном. При первой возможности взять меня в качестве наблюдателя за работой собак по каменной и лесной кунице.

Выпала у меня такая возможность, в один из воскресных дней выехать в компании с хозяином двух лаек в охотничью угодья. Все необходимые лицензии и документы у нас были, без этого никак.

Добравшись до места охоты, Берта и Веста были взяты на поводок. Собаки с нетерпением

пытались начать работать. Однако до места обитания зверька нам предстояло еще дойти. Погода в этот день нас радовала небольшим морозцем и легким ветерком.

«Работаем, работаем», — неожиданно для меня сказал Валентинович своим питомцам и спустил их с поводков. Опустив головы, собаки начали движение, каждая в своем направлении. Периодически поглядывая, где находится их хозяин. Началась долгожданная работа. Лайки вынюхивали каждый ствол, поваленные деревья, пеньки, но голоса никто не подавал. Мы шли по направлению работы собак и с нетерпением ждали от них результатов.

Молодая лайка неожиданно остановилась у поваленного дерева и, не поднимая головы, замерла. Мы с Валентиновичем аккуратно, не создавая

лишнего шума, стали подходить к Весте. Берта, увидев, что ее дочь что-то заподозрила, рванула к ней. Добежав до места, также опустив голову, затаилась. Хозяин снял ружье с предохранителя, и мы остановились на удалении метров десяти. Ни одна из лаек так и не подала голоса. «Значит, это не куница», — сказал Валентинович, и мы подошли ближе. Дерево было с двумя дуплами, и каждое из них по краю покрыто ином. Видимо, какой-то зверек провел здесь ночь, но не тот, которого мы искали. Дав собакам команду работать, мы проследовали за ними. Я с большим интересом слушал рассказы своего товарища о добыче куницы. Все истории были непохожи друг на друга. И каждая таила свой финал.

Наш разговор прервал лай Весты, и мы прибавили шаг. Веста, встав на задние лапы, передними оперлась на ствол дерева и продолжала показывать своим лаем, что здесь была куница. Мать ее, Берта, стояла в метре от дерева, рычала и смотрела вверх.

Собаки периодически перемещались вокруг дерева. Это был огромный дуб, на котором почти на самом верху было воронье гнездо. «Скорее всего, куница в гнезде», — сказал

Лайки вынюхивали каждый ствол, поваленные деревья, пеньки, но голоса никто не подавал. Мы шли по направлению работы собак и с нетерпением ждали от них результатов.

Валентинович и попросил меня постучать по дереву. Достав топор, я ударил обухом несколько раз по стволу. Собаки еще активнее начали лаять, смотря вверх. Обстукивание дерева в течение получаса результатов не дало. Зверька мы ни на дереве, ни в гнезде не увидели. Значит, он приходил ночью в это гнездо, может, что-то искал, а может, за день до этого отдыхал. Не теряя времени, мы увели собак дальше.

Александр Валентинович подумал и решил проверить дальний яр. В прошлом году он там уже работал со своими питомцами. Собак взяли на поводок. Дойдя до места, начали охоту. Лайки, не чувствуя усталости, рванули в заросший овраг. Голос Берты направил нас к ней. Но сразу стих, и тут же заработала Веста. Мы остановились и решили подождать, чтобы определиться, куда идти. Лайки одновременно залаяли, показывая хозяину, что они почувствовали зверька. Пробравшись сквозь бурелом, мы подошли к собакам. Веста и Берта поочередно царапали лапами сухое дерево, подавая голос. Дерево было сухим и имело несколько дупл. В середине была

РЕКЛАМА
E-mail: classifieds@mk.ru
Зоомания
Объявления принимаются по адресу: Москва, ул. 1905 года, дом 7, 1-й этаж, РИА "О'КЕЙ". пн.—пт.: 10.00—18.00.
Справки по тел.: (495) 781-47-32, (495) 781-47-43
продаю
□ щенки дратхаара т. 8-916-485-64-74

расщелина со сломанной верхней частью, которая опускалась на землю. Валентинович отошел на расстояние верного выстрела, а я повторил свой маневр. Удары обухом топора заставили куницу выглянуть из верхнего дупла. «Стой, стой!» — крикнул Валентинович. Ждем. Куница снова исчезла. «Обстучи по кругу», — сказал Валентинович мне и прицелился. Я сделал пару ударов. В этот момент с нижнего дупла ракетой вылетела куница на соседнее дерево. Молнией взлетела на макушку и затаилась. Валентинович не ожидал такого поворота событий. Куница находилась практически над ним. Но опыт есть опыт. Сделав два шага от дерева, он замер.

Мы с собаками наблюдали за поединком охотника и зверька. И только куница высунулась посмотреть, куда сделать прыжок, как прозвучал выстрел. Сжавшись, зверек напрягся и затрясся. Через пару секунд обмяк и свалился с дерева. Лайки рванули к добыче. Но хозяин не допустил подбора зверька собаками. Дав им понюхать трофей, Валентинович поблагодарил обоих питомцев. Лайки скулили, лаяли, прыгали к повешенному на сук зверьку. «Гены есть гены», — сказал Валентинович, поглаживая Весту. «Хорошим потомством я точно обеспечен», — добавил он.

Сделав пару фотографий с трофеем, мы пошли к нашему автомобилю. По возвращении обсудили работу собак и увиденное сегодня. Только открылся багажник автомобиля, собаки по команде хозяина пулей влетели в него. Уложив все наши вещи в машину, мы поехали домой. Охота на куницу с помощью русско-европейских лаек прошла удачно. Взаимопонимание хозяина и питомцев, слаженная работа — это все труд обоих сторон, который обязательно принесет положительный результат!

Елена КОНЬКОВА

РЕАГЕНТЫ ВОКРУГ. СПАСАЙСЯ, КТО МОЖЕТ!

Когда Москву заваливает снегом, на его уборку выходят подчас не только дворники, но и сотрудники префектуры и управ Центрального административного округа с тем, чтобы помочь коммунальщикам. Однако со стороны чиновников никогда не прозвучало ни слова о неуместном применении реагентов на улицах столицы.

Превышенные более чем в 10 раз реагенты при интенсивном автомобильном движении зависают в воздухе в аэрозольном состоянии. Пять лет назад в Москве произошла экологическая катастрофа — для обуви, автопокрышек, почвы, растений, животных и горожан. Кто-то из присутствующих на совещании при президенте страны невесело пошутил над данной ситуацией взятия измором обитателей Москвы: «А вы их dustom не пробовали?»

Представители департамента жилищно-коммунального хозяйства утверждали в радиозвонке, что город посыплют экологически чистой пищевой поваренной солью. Специалисты кафедры почвоведения МГУ изучили доставленное им и пришли к однозначному выводу, что



ФОТО АНТОНА ЖУРАВКОВА

это точно не соль и не разрешенный к использованию «бионорд». Они сделали анализ того, чем московские коммунальщики посыплют столичные улицы, борясь с гололедом. Запрещенный галит и СБГ (электролитический шлам Соликамского магниевого завода) чрезвычайно опасны для всего живого. А последний еще и радиоактивен.

Как пояснили в мэрии Москвы, в действительности галит является технической солью в кристаллической форме. Использовался в качестве противогололедного реагента до 2002 года. Это стало причиной накопления в зеленых насаждениях и почве хлоридов и натрия и привело к ухудшению состояния зеленых насаждений и почв». Затем, чтобы снизить воздействия реагентов на землю, хлористый натрий стали заменять

на различные смеси, содержащие хлористые кальций, калий, магний и т.д. Не существует безопасных реагентов, но без них очень трудно держать дороги в безопасном состоянии. Экологи предупреждали и вновь предупреждают, их опять не хотят слушать: дело ведь в контрактах на закупку более дешевого и вредного реагента. Службам ЖКХ так удобнее...

«Российский и зарубежный опыт показывает, — сообщает пресс-служба Мосприроды, — что засоление почв возникает в случае неконтролируемого применения хлоридов натрия (поваренной соли) для борьбы с гололедом на дорогах».

Впрочем другой зарубежный опыт, например Швеции, Финляндии, Австрии, убедительно демонстрирует другое: можно вообще обходиться зимой без реагентов — только гранитной крошкой. Подобная чисто зимняя проблема в мире не решена до сих пор. В Москве она решается далеко не самым лучшим образом. И, вероятно, власти города не хотят понимать угрозы здоровью всем категориям горожан.

Экологические болезни — это не редкий вирус, а комплекс факторов, способных вызвать негативную реакцию организма. Этот комплекс связан с экологической обстановкой окружающей человека, находящегося в каком-то месте какое-то время. Нагрузка на систему организма вызывает ответную реакцию в виде симптомов различных заболеваний. В том числе и раковых...

Что же нужно делать? Просто вспомнить, как делали в СССР во времена детства многих горожан: если скользко, использовать песок. Это не вредно ни для здоровья, ни для обуви. А сильные обледенения дворники просто скальвали. Но дворники того периода истории нашей страны были ведь местными жителями, и они понимали местные проблемы.

Возможность отравления реагентами достаточно высока, так как содержание хлори-

дов в придорожном снеге местами превышает предельно допустимую концентрацию в 25 раз. Не стоит забывать и о том, что придорожный снег будет богат солями тяжелых металлов и различными нефтепродуктами.

А как реагенты действуют на наших питомцев? Собаке достаточно перейти через дорогу или пройти по обочине, чтобы отравляющие вещества оказались на лапах и шерсти. Реагенты, попав на кожу, вызывают местные реакции — сухость кожи, дерматит и трещины кожи подушечек лап, что приводит в свою очередь к зуду и боли, провоцируя животное на вылизывание пораженных участков. Затем вредные вещества попадают уже в пищеварительный тракт, вызывая интоксикацию.

Некоторые собаки любят поедать снег. В этом случае попадание токсинов в организм происходит в значительно больших концентрациях, следовательно отравление протекает значительно тяжелее. Иногда возможен летальный исход, особенно у пожилых или очень молодых животных.

Клиническими признаками отравления у собак могут быть слабость, угнетенное состояние, дрожь, судороги, рвота, диарея, слюнотечение. На практике наблюдаются учащение или снижение сердцебиения, сужение или расширение зрачков, угнетенное или возбужденное состояние, поверхностное дыхание, болезненность брюшной полости.

Чаще всего отравления реагентами сопровождаются рвотой, отказом от корма, вялостью, диареей — все это симптомы гастроэнтероколита. Первая помощь — дать животному фосфалюгель или энтеросгель (для мелких собак — детская дозировка, для крупных — взрослая). При попадании яда на кожу необходимо как можно скорее промыть место контакта раствором мыла и дезинфицирующими средствами.



Вячеслав МИХАЙЛОВ

РАЗГОВОР С ОХОТНИКОМ В РОЖДЕСТВЕНСКИЙ ПОСТ



ФОТО АНТОНА ЖУРАВКОВА

шутливая надпись на книге, подаренной мне известным историком В.А. Шиденко, отдавшем изучению Лавры всю жизнь: «Глубокоуважаемому уссурийцу Вячеславу Михайлову на память о посещении Киево-Печерской Лавры и прощении всех одного грехов, как прошлых, так и нынешних и тех, которые будут... В лето от Сотворения мира 7491-е, октября 16 дня от сотворения Слова в 1983-е».

Как показала жизнь, именно встреча со святым Илией Печерским многое предопределила для меня. С того года при первой же возможности я начал посещать православный храм, а через два года был переведен на службу во Львов, где мог наблюдать католиков и униатов. От этих наблюдений и сравнений пришло осознание того, что православная вера крепче других.

Сегодня, по прошествии прожитых лет, я верю, что преподобный Илия, взяв меня, молодого офицера, под свою защиту, продолжает вести и доныне по непростым дорогам жизни. Только этим я объясняю происшедшие со мной случаи, когда мог погибнуть, но остался жить. Так, в январе 1984 года я избежал гибели в тяжелой аварии... После увольнения в запас, спасая человека, я вынужден был бежать прямо на преступника, напавшего на меня пистолетом. Преступник меня видел, но не выстрелил... Да и на охоте бывали случаи, когда я запросто мог погибнуть. Однажды поздней осенью, на маленькой пластиковой лодочке, одетый в зимний бушлат и болотники,

перативных магазинах, заработка не хватало. Поэтому, купив припасы и зарядив патроны, оплатив госпошлину за возможность охоты, они добывали не всякую из разрешенной дичь. Например, вместо красавицы лисы предпочитали потратить патрон на серенького русачишку. Вместо летящих уток ждали, когда из колки камышей выплывут кашкалдаки. Тогда уж они стреляли, часто одним патроном добывая несколько лысух. А на мои вопросы они отвечали одинаково: мол, охота для них не только любимое занятие, но и подспорье для семьи. Еще говорили, что пышный мех с патрикеевны надо уметь правильно снять, высушить, чтобы потом отнести в пункт приема. Поэтому добытый зайчик был более ценным трофеем. Как говорили известные юмористы, кролики — это не только ценный мех, но и два-три килограмма диетического мяса. Так вот у русака этих килограммов еще больше. Приучился к такой охоте и я. Не стреляю по всему, а добываю столько, сколько можно употребить в пищу, то есть строго соблюдая норму добычи. На охоте я часто ловлю себя на мысли, что обращаюсь за помощью к Ангелу-хранителю, преподобному Илию или непосредственно к Иисусу Христу. И всегда добываю дичь или получаю возможность ее добыть...

Об одной такой охоте, которая закончилась удачно, я писал в небольшом материале «Заяц к Рождеству», опубликованном в «РОГ». За день

На охоте я часто ловлю себя на мысли, что обращаюсь за помощью к Ангелу-хранителю, преподобному Илию или непосредственно к Иисусу Христу.

На одной из последних охот 2018 года моим спутником был молодой охотник Виктор. Набродившись по глубокому снегу и не встретив даже старого следочка русака, мы присели на ствол поваленного дерева на ближайшей к озимому полю опушке.

Перекусив и выпив чая из термоса, мы стали рассуждать, почему же не только самого зайца, но даже его следов не увидели. И тут Виктор сказал:

— Верно старики говорили, что охотиться в православный пост нельзя. Сейчас Рождественский пост, может, поэтому так неудачно складывается наша сегодняшняя охота?

Слово было за мной. Сразу вспомнились ответы на вопросы о том, как православие относится к охоте и можно ли во время поста предаваться любимой забаве. По этой теме есть немало статей. К примеру, статья С. Хрибаря «Этична ли охота?», которую легко найти в интернете. В ней автор дает оценку охоты с точки зрения христианства.

Православная церковь никогда — ни до 1917 года, ни позже — не осуждала охоту как грех, считая ее способом добычи пищи или пушнины, а также защитой от хищных животных. Если охота не просто отдых и тем более не стрельба во все живое, а средство разнообразить стол диким мясом, добытым к церковным праздникам, то она, по мнению Церкви, не является душепагубным занятием. Иными словами, Церковь осуждает охоту только тогда, когда она приносит удовольствие от бессмысленной стрельбы, когда добытую дичь не используют, а выбрасывают, когда человек радуется количеству отстрелянных птиц и зверей, не задумываясь о последствиях. Несомненно, грехом считается и браконьерская охота во всех ее видах и проявлениях. Кроме

этого, сам верующий охотник будет чувствовать за собой грех, если не посещает храм, пропускает важные церковные службы ради удовлетворения охотничьей страсти...

На эту же тему я порекомендовал Виктору прочесть еще одну неплохую статью «Охота — дело разумных людей», опубликованную в декабрьском номере «РОГ» за 2012 год.

Виктор некоторое время молчал и вдруг спросил, как я отношусь к православию. На это я ответил, что был крещен в раннем возрасте, но рос как все советские дети и ничем от них не отличался, что еще в детстве нашел свою профессию — Родину защищать — и более 25 лет прослужил в рядах Вооруженных сил, затем работал, а теперь снова защищаю людей, но уже в качестве юриста. Сказал также, что никогда не был богоборцем и ярким атеистом. Вспомнил, как в октябре далекого 1983 года, находясь на учебе в Киеве, посетил Киево-Печерскую Лавру и там, в Ближних пещерах, прикоснулся к нетленным мощам преподобного Илию — того самого былинного героя Ильи Муромца, защитника земли Русской, которого в нашей стране знают абсолютно все. Это была моя первая встреча с великой православной святыней, сделавшая мое пребывание в Православной церкви осмысленным. Тогда я еще не знал, что от мощей Илию Муромца исходят исцеления многих болезней, меня просто притягивал к себе образ этого святого...

О том, как я удостоился приложиться к руке преподобного Илию Муромца, мне напоминает

я охотился на осеннем пролете. Лодочка была длиной 180 сантиметров, сидений не имела. Уместился на ее надувном дне еле-еле, и было мне ужасно неудобно. Ни повернуться, ни привстать без риска перевернуть лодку. Но желание и возможность удачно поохотиться на озере, где скопилось много пролетной птицы, затмили разум. Утки в тот день на озере летали и налетали, я стрелял и иногда даже сбивал их. За охотой не сразу заметил, как моя лодочка стала спускаться воздух и уменьшаться в размерах. Понял я это, лишь когда борта находились в пяти сантиметрах от воды, а до ближайшего берега было метров двести. К тому же глубина озера в этом месте не менее трех метров; вокруг никого, и просить помощи не у кого. Казалось бы, шансов на спасение — ноль. Но мой небесный покровитель все это видел и не оставил меня. Он заставил меня успокоиться, а затем как-то привел тонущую лодочку к берегу...

Выслушав все, Виктор, спросил:

— А вы сами охотились во время православных постов?

— Охотился и оставался православным.

— А каково это — и охотником быть, и верующим?

— Как и сегодня, в Рождественский пост я всегда охотился с путевкой в разрешенных угодьях и только на разрешенную дичь. Браконьерством не занимался. В храм ходил и хожу регулярно, на каждую воскресную Литургию обязательно. Мне очень повезло с учителями. На первых порах, еще в детстве, это были дедушка и бабушка — заядлые и умелые охотники. Они и научили самым простым охотничьим традициям. Для них и их друзей-охотников добывание дичи было необходимостью. Тогда ведь в магазинах не было столько мяса, сколько сейчас. А чтобы купить его на рынке или в кооп-

до наступления Рождества у меня было все, чтобы не грешить на охоте. А произошло это так. Дело в том, что горькие девятьдесятые не баловали нас, служивых, своевременной выдачей денежного содержания. Не дали его и в конце декабря, и сразу после новогодних праздников. А занять денег было не у кого, так как мои сослуживцы находились в таком же положении, что и я. Поэтому охота в Рождественский пост не могла быть просто баловством и веселым времяпрепровождением. Понятно, что в этом случае добытый заяц становился не только украшением рождественского стола, но и необходимым мясным блюдом для моих деток... И так, вышел я на охоту за два часа до сумерек, надеясь добыть русака. Шел по лесу и только просил Иисуса Христа помочь в охоте. Обращался к Нему своими словами, просил дать возможность добыть зайчика. И был услышан. Несмотря на мороз, когда скрип снега разносится по всей округе, мой зайчик поднялся с лежки на расстоянии уверенного выстрела и побежал не от меня, а как бы обегая меня, подставив при этом бок. И я не промазал... В итоге в нашей семье на Рождество была зайчатина, мастерски приготовленная любимой женой...

Заметив, что Виктор устал от моих рассказов, я поблагодарил его за внимание, напомнил, что за охотников заступается мученик Трифон, а на Руси их покровителями являются еще девятнадцать угодников Божиих. Кроме того, с 2006 года у российских охотников есть специальная икона «Собор святых покровителей охотников и рыболовов», написанная по благословению Святейшего Патриарха Московского и всея Руси Алексия II.

С Новым 2019 годом и Рождеством Христовым! Здоровья, успехов и благополучия! Ни пуха ни пера!



ФОТО АЛЕКСАНДРА НАЗАРОВА

РЕКЛАМА

Classifieds

**Москва, ул. 1905 года, д. 7, ст.м. «ул. 1905 года», с 10:00 до 19:00.
Т.: (495) 781-47-43, 781-47-32. E-mail: classifieds@mk.ru**

ПРИЕМ ОБЪЯВЛЕНИЙ ПО ТЕЛЕФОНУ

Оплата в любом отделении Сбербанка.

Наши реквизиты:
получатель: ООО Рекламно-информационное агентство "О Кей"
Московский банк Сбербанка России
ПАО, г. Москва
ИНН 7719464149, КПП 771901001
ПАО Сбербанк России г. Москва
БИК 044525225
Р/с 407 028 104 381 701 011 10
К/с 301 018 104 000 000 002 25
ОКАТО 45263558000

Дополнительная информация по телефону: **(495) 781-47-32**

Отдых, охота, рыбалка

приглашаю

плато Путорана, Эвенкия, Якутия, Тыва, Чукотка – слав: охота, таймень, нельма
т. 8-929-913-45-51

рысь 350 км от Москвы
т. 8-926-883-72-87

сплав, охота, рыбалка
Путораны, Эвенкия, Таймыр, Чукотка, Якутия
т. 8-985-250-48-17

Охотничий магазин

куплю

шкуры куницы, рыси
т. 8-926-415-55-23



Владимир ТЕТЕРА, инженер-охотовед ФГБНУ ВНИИОЗ им. проф. Б.М. Житкова, г. Киров

«ОХОТОВЕД», «ЕГЕРЬ», «ОХОТНИК ПРОМЫСЛОВЫЙ»: РАЗРАБОТКА ПРОФЕССИОНАЛЬНЫХ СТАНДАРТОВ

Охотничья пресса переполнена полемическими статьями на тему «Как нам обустроить охотничье хозяйство?». Статьи и выступления на специальных конференциях крайне критичны. Не вызывает сомнения утверждение, что для существования и нормального функционирования охоты и охотничьего промысла нужны специалисты: егеря, охотоведы и промысловые охотники. Проблема с нехваткой квалифицированных кадров в охотничьей сфере не является новостью. Охотоведение из комплекса знаний об охоте неуклонно превращалось главным образом в комплекс биологических знаний об охотничьих животных, а хозяйственно-правовым аспектам практической деятельности не уделялось должного внимания. В настоящее время охотоведу приходится каждый день решать множество проблем, которые при помощи только биологического образования невозможно решить. Реформы высшего образования привели к увеличению количества учебных заведений, ведущих подготовку охотоведов и одновременно фактически к полному отсутствию учебных заведений, ведущих подготовку квалифицированных егерей и промысловых охотников. До реформ 1990-х годов в Советском Союзе подготовку охотоведов вели три вуза и два техникума. В настоящее время в России подобных учебных заведений более десяти, при этом качество подготовки специалистов часто вызывает критику. Сокращение штатов работников в государственных организациях, регулирующих деятельность охотничьего хозяйства, служб охотничьего надзора, привело к падению престижа «охотничьих» профессий.

Охотничьи угодья в Российской Федерации занимают площадь около 1,5 млрд га; в сфере охотничьего хозяйства Российской Федерации заняты более 80 тыс. работников, при этом большая часть проживает в сельской местности, в отдаленных и труднодоступных районах.

Актуальными задачами охотничьего хозяйства является увеличение численности охотничьих животных, поддержание видового и генетического разнообразия животного мира на территории Российской Федерации, снижение нелегальной добычи охотничьих животных, обеспечение доступности охоты для населения, поддержка общественных объединений и коллективов охотников, сохранение и развитие традиционных видов охоты, сохранение традиционного образа жизни коренных малочисленных народов Севера, Сибири и Дальнего Востока Российской Федерации (Стратегия развития охотничьего хозяйства в Российской Федерации до 2030 года).

Основная цель кадрового обеспечения охотничьего хозяйства — формирование эффективной системы подготовки, переподготовки и повышения квалификации кадров для охотничьего хозяйства, способных на высоком уровне организовывать и осуществлять комплекс научно обоснованных охотных, биотехнических, организационно-хозяйственных мероприятий, рациональную добычу охотничьих животных,



ФОТО АНДРЕЯ ДЗЮБЧИКА

Охотничье хозяйство Российской Федерации в настоящее время проходит сложный, тернистый путь реформирования. Многие правовые акты, подготовленные органами власти за последние годы, противоречивы, содержат нетрадиционную для охотничьей отрасли терминологию и вызывают резкие протесты у работников охотничьей отрасли.

мониторинг и анализ популяций охотничьих животных.

Для систематизации всех этих требований нужен специальный документ — профессиональный стандарт, то есть стандарт на профессию. Это характеристика квалификации, необходимой работнику для осуществления определенного вида профессиональной деятельности. Формирование системы профессиональных стандартов осуществляется в целях реализации Указа Президента Российской Федерации от 7 мая 2012 г. № 597 «О мероприятиях по реализации государственной социальной политики», а также в соответствии с Постановлением Правительства Российской Федерации от 22 января 2013 г. № 23 «О правилах разработки, утверждения и применения профессиональных стандартов». В 2015–2016 гг. Всероссийский научно-исследовательский институт охотничьего хозяйства и звероводства им. профессора Б.М. Житкова (ФГБНУ ВНИИОЗ им. проф. Б.М. Житкова) по госконтракту с ФГБУ «ВНИИ труда» Минтруда России вел разработку проектов профессиональных стандартов «Охотовед», «Егерь», «Охотник промысловый».

При определении основных трудовых функций специалистов-охотоведов, егерей и промысловых охотников коллектив разработчиков профессионального стандарта прогнозировал социально-экономические тенденции и перспективы общего развития охотничьего хозяйства. Основной базой для разработки стандарта

послужили результаты опроса специалистов, имеющих большой опыт работы в охотхозяйственной отрасли, в различных регионах Российской Федерации и в странах ближнего зарубежья. Наиболее эффективными источниками получения информации стали личные беседы, беседы по телефону, посещения охотхозяйственных предприятий. Проведен анализ отраслевых нормативных правовых актов, иных организационно-распорядительных документов, которыми определены требования к данному виду профессиональной деятельности.

Основные этапы разработки профессиональных стандартов «Охотовед», «Егерь», «Охотник промысловый» были определены на основании Приказа Министерства труда и социальной защиты Российской Федерации от 29 апреля 2013 г. № 170н «Об утверждении методических рекомендаций по разработке профессионального стандарта».

1) Подготовка профессиональных стандартов.
2) Обсуждение стандартов.
3) Доработка профессиональных стандартов в соответствии с полученными в ходе обсуждения замечаниями и предложениями.

Профессиональный стандарт «Охотовед» является многофункциональным нормативным и методическим документом, устанавливающим требования к профессиональным знаниям и умениям, а также профессиональному образованию и практическому опыту, необходимому для выполнения работниками своих функцио-

нальных обязанностей, в том числе для планирования образования, ведущего к получению конкретной квалификации «Охотовед».

Главные задачи профессиональной деятельности охотоведа — планирование и организация деятельности охотничьего хозяйства — включают в себя следующие функции:

— мониторинг и анализ популяций охотничьих животных;

— организация и проведение мероприятий по охране охотничьих животных и охотничьих угодий;

— планирование биотехнических и учетных работ на территории охотничьих угодий;

— организация и проведение охот, отлова и отстрела охотничьих животных. Результаты работы должны обеспечивать повышение эффективности охотхозяйственной отрасли и устойчивое использование природных ресурсов.

Главная профессиональная задача егеря — выполнение биотехнических, охотхозяйственных и учетных работ на территории охотничьих угодий, охрана охотничьих животных, проведение охоты, отлов и отстрел охотничьих животных.

Основная цель профессиональной деятельности егеря: обустройство и поддержание инфраструктуры охотничьего хозяйства, создание условий для эффективного воспроизводства и поддержание оптимальной численности охотничьих животных.

Основная цель профессиональной деятельности охотника промыслового (оригинальный термин из госзадания) — охота с целью получения пушно-меховой, мясной и прочей продукции для ее дальнейшей реализации и собственного потребления. Профессия «Охотник промысловый» распространена в охотничьем хозяйстве Сибири, районах Крайнего Севера и Дальнего Востока. Промысловая охота является традиционным занятием коренных малых народов, неотделимой частью их национальной культуры.

На практике единственный способ получить навыки егеря и промыслового охотника — обучение на рабочем месте или наставничество (неформальное образование). Данные способы архаичны и имеют определенные недостатки — консерватизм, незначительное количество обучающихся и отсутствие педагогической школы подготовки специалистов.

В настоящее время профессиональные стандарты «Охотовед», «Егерь» и «Охотник промысловый» утверждены заказчиком работы — ФГБУ «ВНИИ труда» Минтруда России. Выполненная работа получила одобрение профессиональной среды: директоров охотничьих предприятий, руководителей региональных органов управления охотничьего хозяйства, руководителей общественных союзов охотников. Результаты работы специалистов охотхозяйственной отрасли — охотоведов, егерей, промысловых охотников — должны обеспечивать повышение эффективности охотхозяйственной отрасли и устойчивое использование природных ресурсов.

РОГ-ИНФОРМ

НА КАМЧАТКЕ ДОБЫТ САМЫЙ КРУПНЫЙ НА ПЛАНЕТЕ ЛОСЬ

На Камчатке женщина-охотник застрелила самого крупного лося (по версии Международного сафари-клуба (SCI)), сообщается на сайте kam24.ru.

Как сообщает Русский охотничий портал, в прошлом году Катрин Перси застрелила на Камчатке лося. Рога животного были измерены мастером-оценщиком Международного сафари-клуба (SCI) для занесения в Трофейную книгу. В результате выяснилось, что рога показали более высокий результат, чем все ранее зарегистрированные SCI трофеи лосей. До этого рекорд удерживали рога лося, которого застрелили на Аляске. Издание делает вывод, что Камчатка официально стала местом, где водятся самые крупные лоси на планете.

Камчатский лось является подвидом восточносибирского лося (*Alces alces pfizenmayeri*). Длина тела достигает 290 см, высота в холе — 3 м. Вес взрослых лосей достигает примерно 800 кг.



Лоси заселялись на Камчатку человеком. По информации Кроноцкого заповедника, работы по заселению лося на полуостров начались в 1976 году. Отлов производился в бассейне реки Пенжина и продолжался с 1977 по 1982 годы. Одна из первых партий лосей была выпущена в бассейне реки Левая Щапина в Мильковском районе.

По данным краевого агентства лесного хозяйства и охраны животного мира, в прошлом году на полуострове обитало около 10,5 тысячи лосей. Хотя некоторые депутаты Законодательного собрания считали, что животных меньше и в ряде районов их вообще может не остаться. В этом году охота на лося в крае была разрешена на взрослых самцов в Быстринском, Мильковском, Усть-Камчатском, Тигильском и Карагинском районах, а также частично в Пенжинском.

АУКЦИОН В ПОМОЩЬ

Как уже сообщала «РОГ», в конце ноября в Подмосковье прошел первый в истории России благотворительный охотничий аукцион. Организатором его стал дипломат и кинодокументалист Сергей Ястржембский при участии Клуба горных охотников и Московского охотничьего клуба «Сафари».

Собранные средства пошли на оказание организационно-технического содействия факультетам охотоведов России и на помощь семьям егерей, погибших или пострадавших в ходе выполнения своих служебных обязанностей. По итогам аукциона по 250 тыс. руб. получили 12 пострадавших егерей. По 1 млн руб. получат семьи погибших от рук браконьеров работников охотничьего хозяйства Колеватова Федора Николаевича (Тюменская обл.) и Минина Александра Александровича (Челябинская обл.).



Алексей СОЛОВЬЕВ, фото автора

ЛЕСНОЙ ДЕТЕКТИВ



ПРАВИЛА ДЛЯ АВТОРОВ

Уважаемые охотники и рыболовы!
Еще с самых первых номеров нашей газеты мы провозгласили лозунг — «Охотничья газета делают охотники для охотников». Приглашаем наших читателей стать авторами «Российской Охотничьей газеты».

Материалы в «РОГ» присылают не только профессиональные биологи-охотоведы, ученые и специалисты охотничьего хозяйства, но и непосредственно охотники. А это, прежде всего, сами читатели.

Большая часть материалов газеты — это ваши статьи, письма с мест, очерки и рассказы. Многие из начинающих авторов ранее нигде не публиковались, и их первая проба пера прошла именно в нашей газете.

Редакция принимает статьи как в электронном, так и в машинописном и рукописном видах. Общая электронная почта редакции: rog@mk.ru, раздел охоты: fokin@mk.ru, раздел рыбалки: mailkov@mk.ru.

Иногда бывает так, что почта перегружена письмами и ваше письмо какое-то время не проходит. Дождитесь, когда вам придет короткий ответ от шеф-редактора, что материал получен.

Статью или очерк надо прикрепить к письму отдельным файлом. Оптимальный тип файла — Word 2003–2007, шрифт — Times New Roman, размер шрифта 12 или 14, междустрочный интервал «одинарный» или «полуполный».

Внимание! Убедительная просьба! Название статьи (заголовок) пишется ЗАГЛАВНЫМИ буквами. Под заголовком обязательно указываются ИМЯ и ФАМИЛИЯ автора и (по желанию) населенный пункт и регион. Статьи без указания имени автора внутри файла публиковаться НЕ БУДУТ, даже если фамилия автора указано в письме.

Красная строка (отступ слева) ставится автоматически клавишей «Enter» (пожалуйста, его соблюдать НЕОБХОДИМО!); не используйте наставку отступа вручную клавишей «Пробел» («Space»). Не выделяйте отдельные слова и предложения другим цветом и шрифтом.

В предложениях одиночные пробелы ставятся только ПОСЛЕ знаков препинания, а не перед ними. Нужно помнить, что любой текст разбивается на АБЗАЦЫ. Это необходимо соблюдать. Также просьба — не расставляйте запятые в «стихийном порядке».

Если вы будете выполнять эти условия (на что мы очень надеемся), вы облегчите и без того далеко не легкий и напряженный труд наших редакторов и корректоров.

Машинописные материалы присылайте по почте на адрес редакции: 123995, г. Москва, Ул. 1905 года, д. 7, стр. 1, комната 754, «РОГ».

Материалы должны быть отпечатаны с одной стороны страницы с междустрочными пробелами в два интервала и полями. Рукописные материалы должны быть написаны четким, разборчивым почерком.

Максимальный объем статьи или очерка в машинописном виде — 4 страницы (через

два интервала), в электронном виде — не более 8500 знаков, включая пробелы. Статьи большего объема полностью могут быть опубликованы только на нашем сайте ohotniki.ru. Статьи меньшего объема мы имеем возможность опубликовать быстрее объемных статей. Для публикации в «РОГ» редакция оставляет за собой право сокращать большие статьи без согласования с авторами.

Фотографии присылайте отдельно, не сжимая, в формате jpg. Объем фотографии желательнее не менее 1 Мб. Фотографии нельзя вставлять в текст.

Большинство материалов, публикуемых в газете, имеют сезонный характер, просим это учитывать. План «РОГ» составляется заранее, статьи проходят литературное редактирование и чистку корректорами, поэтому между принятием материала к публикации и его выходом в печать проходит некоторое время — наберитесь терпения. Острые статьи, на злободневные темы, публикуются в первую очередь. Также мы имеем возможность оперативно поставить короткие «отчеты об охотах» в рубрике «Вести с охоты». Для этого присылайте небольшой текст и фотографии.

За опубликованные материалы выплачивается гонорар. Напоминаем, что для получения гонорара вам необходимо прислать в редакцию (можно в электронном виде):

— ксерокопию паспорта (основной страницы и страницы с пропиской)

— ксерокопию карточки пенсионного страхования и номер ИНН

Жители Москвы и Московской области получают гонорары в бухгалтерии «МК» с 10 по 12 число каждого месяца с 14 до 17 часов. Предварительно звоните в редакцию.

Ул. 1905 года, д. 7 (вход со стороны ул. Костикова), 5 этаж, 507 кабинет.

Жители других регионов России должны написать заявление в бухгалтерию ЗАО «Московский комсомолец» о переводе причитающегося гонорара на Ваш расчетный счет, особое внимание обращаем на необходимость указания не только номера счета, но и полных реквизитов банка (наименование Банка, его местонахождение, БИК, кор.счет).

Эти документы можно прислать по почте по адресу: 123995 ГСП, Москва, Д-22, ул.1905 года, д. 7, комн. 752 «РОГ» либо отсканировать и прислать в электронном виде по электронной почте на адрес: ekaterina-0505@list.ru.

Справки по гонорарам — ответственный секретарь ПОЛЯКОВА Екатерина Станиславовна, 8-495-665 72 72, доб.7525

Удачи всем в новом году! Новые авторы, ждем вас!

Так называется выставка, открывшаяся 29 декабря в Государственном Дарвиновском музее и посвященная 120-летию со дня рождения великого русского зоолога, охотника-натуралиста, автора множества книг, на которых выросло не одно поколение охотников, прекрасного художника-анималиста — Александра Николаевича Формозова.

С самого детства Александр Николаевич вел свои дневники природы и сопровождал на охотах своего отца. Дневники, а также личные вещи Формозова — ценнейшие экспонаты выставки. Стены залов украшены оригиналами рисунков зоолога. В экспозиции представлено несколько стендов разбитых по тематикам: «По белой тропе», «По черной тропе», «Экспедиция на Мурманские острова», «Экспедиция в Монголию», «Амурская экспедиция», «Норы, гнезда, логовища и кладовые» и др. Также экспонируется большое количество чучел зверей и птиц — объектов изучения зоолога. Для

детей подготовлены прекрасные интерактивные игры.

Выставка продлится до 3 марта. Если у вас подрастает будущий охотник, это прекрасная возможность познакомиться его ближе с природой. Показать на примере, что охотник — это не только человек с ружьем, но и созерцатель природы. И, может быть, появятся у нас юные Формозовы, охотники-натуралисты. Да и самому будет приятно вспомнить, как в детстве изучал следы по страницам «Спутника следопыта» и радовался за двух друзей, наконец-то нашедших глухаринный ток на страницах «Шесть дней в лесах».

«Я определяю для себя охоту прежде всего как страсть» — интервью с главным редактором ИД «Московский Комсомолец» Павлом Гусевым.

«Оружие»
\$250 000 за ствол — почему мы так любим старину «Генри» 1860-го года.
Оружие с душой — обзор испанских ружей АУА.
Без секретов — легендарная винтовка Мосина в руках эксперта.

«Природа»
С глазу на глаз — как выйти победителем в схватке с кабаном.
Возрождение русских традиций — конная охота с ловчими птицами.
Лаз, лусан, лус — охотничья экипировка народа коми.
«Трофеи»
С рогатиной на зайца — из дневника бывалого охотника.
Апельсиновый свин — погоня за африканскими трофеями.
Черное и белое — за носорогом в Калахари.

«Рыбалка»
Вблизи Саньи — особенности китайской рыбалки.
Заполярная корюшка — техника ловли.

НЕ ПРОПУСТИ!

ЧИТАЙТЕ В ЯНВАРСКОМ НОМЕРЕ ЖУРНАЛА «ОХОТА И РЫБАЛКА XXI ВЕК»

МИР ДИКОЙ ПРИРОДЫ И ОХОТНИЧЬИХ ПРИКЛЮЧЕНИЙ

ОХОТА. РЫБАЛКА XXI ВЕК

№ 1 (189) ЯНВАРЬ 2019

СТАРИНА ГЕНРИ
ЛУЗАН ОХОТНИКОВ КОМИ
ЗАПАХ ОГУРЦА У ЛУНКИ

КИСТЕУХИЙ-АПЕЛЬСИН

ЧИТАЙТЕ, ПОДПИСЫВАЙТЕСЬ, ДЕЛИТЕСЬ С НАМИ ВПЕЧАТЛЕНИЯМИ! 16+