

• ОСОБЕННОСТИ РЫБАЛКИ НА МАЛОЙ ГЛУБИНЕ •

WWW.OHOTNIKI.RU

26 февраля — 10 марта
2020 года

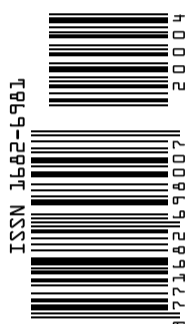
№ 4
(1271)



РОССИЙСКАЯ ОХОТНИЧЬЯ ГАЗЕТА

• ИЛЛЮСТРИРОВАННОЕ ИЗДАНИЕ ДЛЯ ОХОТНИКОВ, РЫБОЛОВОВ И ЛЮБИТЕЛЕЙ ДИКОЙ ПРИРОДЫ •

16+



**УДИВИТЕЛЬНЫЙ
ВЫСТРЕЛ** 5 стр.



**ФИДЕР
В ЛУНКЕ** 10 стр.



**ЦЕНА
ЛИСИЦЫ** 14 стр.

Александр СОЛОХА, канд. биол. наук



КРАСНАЯ КНИГА В ТУПИКЕ

Традиция Красных книг осталась у нас с советских времен — первая Красная книга СССР была издана в 1978 году, в Российской Федерации — в 1983-м. Природоохранное законодательство совершенствовалось в направлении ужесточения наказания за незаконную добычу краснокнижных организмов, и в наши дни за это можно получить огромный штраф или тюремное заключение.

Вероятно, такие суровые меры оправданы в отношении амурского тигра, снежного барса, журавля-стерха и других «флагманских» видов, отстреливаемых и отлавливаемых с явным злым умыслом, если не считать случаев самозащиты. Однако нельзя согласиться с адекватностью подобного наказания за непреднамеренную добычу гуся, утки или кулика, ставших запретными лишь по воле «курирующих» их экспертов.

Наболевшей проблемой охотничьего хозяйства стало планируемое присвоение краснокнижного статуса обычным видам пернатой дичи — серому гусю, гуменнику, обыкновенной горлице и другим. Борьба продолжается уже около пяти лет.

Против занесения в федеральную Красную книгу охотничьих видов (на любом таксономическом уровне) выступают практически все специалисты охотничьего хозяйства. Противостоят они Секции по птицам, наиболее активные члены которой являются сотрудниками московских ИПЭЭ РАН и ВНИИ экологии, а заодно выполняют различные функции (вплоть до руководства) в негосударственных экологических организациях. Очередной вариант краснокнижного списка

был представлен для общественного обсуждения на Федеральном портале проектов нормативных правовых актов в декабре 2019 г. Результат — более 16 тысяч голосов — «против»!

Охотники да и просто разумные люди четко заявили, что они отвергают новый краснокнижный список. Беспрецедентно высокая активность свидетельствовала о росте сознательности и консолидации перед лицом опасности лишиться своего любимого хобби. И хотя здесь заслуга, главным образом, сплоченной группы охотников на гусей, но это также отрицание запрета на добычу и других указанных в списке видов — уток касатки и клокуна, обыкновенной горлицы, малого веретенника. Противоположная сторона — объединенные стремлением «насолить» охотникам зоозащитники и зоорядикалы — набрала лишь немногим больше голосов «за», однако возглавляющая эту публику организация и не скрывала, что пользуется услугами так называемых «киберактивистов».

Вряд ли удастся проигнорировать результаты волеизъявления заметной части нашего общества, каковой являются охотники. Да и вообще за всю историю существования Федерального портала не было



Стикхант

Получи скидку по промокоду: **ROG**

ОХОТА ТАКТИКА СПОРТИНГ

www.stickhunt.ru

У НАС БОЛЕЕ
5000 ТОВАРОВ
ДЛЯ ОХОТЫ

Звоните прямо сейчас!
8-495-642-52-88
8-804-333-222-8

Звонок по России бесплатный!



НА ПРАВАХ РЕКЛАМЫ



ни одного обсуждения с таким количеством голосов «против», как, впрочем, и «за». Налицо опасная поляризация в обществе, вызванная конфликтом противников и сторонников обновленного списка исчезающих видов, а фактически тех, кто за продолжение массовой и доступной охоты, и тех, кто против нее или вообще против любой охоты. Многолетняя дискуссия по Красной книге, конечно, привела к консолидации охотничьего сообщества в отстаивании своих прав, но она же способствовала и росту антиохотничьих настроений, подогреваемых, к сожалению, некоторыми специалистами-зоологами.

В этой тупиковой управленческой ситуации, на мой взгляд, пришло время задуматься об изменении системы работы по охране редких и исчезающих видов, в особенности имеющих охотничье значение животных. Нынешняя форма ведения федеральной Красной книги, с ее бесконечно долгими запретами на использование промысловых видов, неповоротливой и противоречивой системой пересмотра их статуса, с возникновением научно-административной прослойки, заинтересованной в расширении краснокнижных списков и удержании запретов даже для многочисленных птиц (пример — чирок-клокун), безнадежно устарела. Позитивная роль общегосударственной Красной книги в науке, обществе и экономике, какую она играла при своем основании, сменилась явно негативной, став тормозом на пути развития охотничьего хозяйства и способствуя возникновению глубокого раскола как в научной среде, так и среди рядовых граждан. Нужно ли говорить о том, что подобная схема не используется практически нигде в мире, кроме некоторых бывших союзных республик и соцстран?

Вместе с тем за последние десятилетия значительно укрепилась система охраны видов на региональном уровне, и каждый субъект Российской Федерации сейчас имеет свою Красную книгу. Причем на республиканском, краевом или областном уровне эта работа ведется, как правило, гораздо успешнее и эффективнее, чем



Фото Владимира АВДЕЕВА

на федеральном. Это и понятно — ведь именно на региональные уполномоченные органы возложены основные функции охраны (как и использования) фауны. В субъектовых органах работают компетентные специалисты, владеющие всей необходимой информацией, здесь налажено взаимодействие между «охранниками» и «охотниками», а также сотрудничество с научными организациями. Как результат, во многих регионах Красные книги переиздаются с установленной десятилетней периодичностью и не вызывают столь бурных дебатов. Конечно, и там можно найти примеры с необоснованным занесением промысловых видов, но это не идет ни в какое сравнение с проблемами на федеральном уровне.

Зададимся вопросом: что может добавить федеральная Красная книга к эффективной работающей системе охраны на региональном уровне? При этом вспомним, что, во-первых, федеральные «краснокнижники» автоматически попадают под запрет в регионах, а во-вторых, списки Красной книги РФ не обновляются уже более 20 лет или более 10 лет с момента уста-

новленного законодательством для пересмотра. Помешала ли эта задержка природоохранной деятельности в нашей стране? Совсем нет! Система вполне адаптировалась: региональные списки вовремя обновляются, и никто уже не ждет предписаний из Москвы о новых запретах. Разумеется, некоторые регионы давно хотели бы вернуть охотникам, например, того же клокуна, ставшего одной из самых многочисленных уток на Дальнем Востоке, но, увы, не имеют на это права — устаревший федеральный перечень остается в силе!

Обратимся к международному опыту — к Списку редких и исчезающих (угрожаемых) видов Международного союза охраны природы (Красный список МСОП). Степень угрозы здесь уточняется экспертами из разных стран путем обсуждения, главным образом дистанционно, и обновления каждые 3–5 лет. Оценки тоже могут быть спорными: так, статус глобально исчезающего вида недавно присвоили красноголовому нырку — самому обычному у нас виду. Однако прописанные в Красном списке МСОП категории угрозы и меры охраны всего

лишь научные рекомендации, не имеющие юридической силы, и ни одна страна не обязана им следовать в точности! Попадание того или иного вида в Красный список — это, прежде всего, сигнал о неблагоприятии вида, мотивация для углубленных исследований, в том числе с точки зрения охотничьего использования толчок для просветительской работы и обсуждения мер охраны. Как правило, для конкретных видов разрабатываются международные, а затем национальные планы действий по охране. И в этой цепочке полный запрет на охоту отнюдь не является обязательным звеном. Чаще всего страны обходятся без подобной радикальной меры. В противоположность нашей федеральной Красной книге Красный список МСОП не несет неминуемых угроз и ущемления прав охотничьего сообщества, признается большинством специалистов и поэтому продолжает играть основополагающую роль в охране биоразнообразия.

Россия — огромная страна, занимающая 1/8 часть суши Земли. Это — федеральное государство, состоящее из субъектов, отвечающих за использование и сохранение ресурсов животного мира и имеющих длительный опыт успешного ведения Красных книг. Так не пора ли преобразовать федеральную Красную книгу в формат красного списка МСОП, то есть сделать ее оперативным, преимущественно научно-просветительским изданием, а нормативно-правовое обеспечение оставить за региональными Красными книгами? Параллельно можно создать при Минприроды России консультативный орган по мигрирующим видам птиц для координации между субъектами РФ.

Есть надежда, что в этом случае решения на всех уровнях будут более компетентными, взвешенными и социально ответственными, а постоянные конфликты и скандалы прекратятся. Конечно, такая реформа потребует определенных усилий и времени, но кто-нибудь когда-нибудь подсчитывал, во что обходятся материальные и репутационные потери от многолетнего бесплодного обсуждения нынешнего краснокнижного списка?

Ксения АВИЛОВА, канд. биол. наук

ОСТАЛИСЬ НА ЗИМОВКУ



Фото Сергея ЕПИСЕЕВА

В третье воскресенье января по сложившейся традиции орнитологи и любители природы провели в Москве 36-й учет зимующих водоплавающих птиц. В нем приняли участие более 80-ти человек. В результате учета выявлено 19 видов, самая многочисленная кряква в количестве не менее 27 830 особей, что практически не отличается от результатов 35-го учета. Остальные виды, представленные значительно меньшим числом особей, составляют в сумме 2336 птиц.

Сотрудники ГБУ Мосприрода охватили учетом водоемы на особо охраняемых природных территориях. Остальные участники акции обошли, кроме того, все существующие пруды и речки в Москве и Мытищах, где отмечали видовой состав и число водоплавающих. Всех занимал

вопрос: как скажется на зимующих птицах необычно мягкая зима? Действительно, там, где в январе на замерзших водоемах представляли глазу обширные ледяные поля, в этом году простиралась открытая вода. Это позволило водоплавающим птицам более свободно распределиться по городу и внесло неко-

торые трудности в их подсчет, с которыми участники мероприятия, впрочем, успешно справились.

Численность самого многочисленного вида водоплавающих — кряквы лишь слегка сократилась по сравнению с уровнем прошлого года. В Москве в этом году зимовало 27 830 этих уток, а в прошлом году 28 850. Эта небольшая разница в 3,6% вполне может быть отнесена к статистической погрешности. Распределение уток по Москве стало куда более свободным. Появились новые места их скопления на Строгинском затоне, вдоль Фили-Кунцевского берега, на Нагатинском затоне, на Головинских прудах и другие.

Снизилось, по сравнению с прошлым годом, число крякв, зимующих в Московском зоопарке. Особенно сильно изменили место зимовки гоголи: в Москве их насчитали всего 234 птицы (в прошлом году 412). Зато ниже города на Москве-реке и Оке зимовало несколько тысяч гоголей. Даже обычно крепко привязанные к зимовке в зоопарке огари, численность которых выросла до 1814 птиц (в прошлом году 1756), образовали отдельную группу из 60 птиц, зимовавшую на Среднем Царицынском пруду.

Численность хохлатых чернетей, а также красноголовых нырков, причудливо вкрапленных в скопления крякв, сохранилась на уровне прошлого сезона: 178 и 3 соответственно. Немногочисленные чирки-свистунки, как и в прошлом году, зимовали в основном на речке Рудневке в районе Ново-Косино. Но наиболь-

шее видовое разнообразие, как и в предыдущие годы, наблюдалось на Москве-реке на уровне Коломенского и ниже по течению. На этом отрезке, который так часто посещают фотоанималисты, можно было наблюдать эффектных черно-белых лутков (15 птиц) и больших крохалей (41). Последних было относительно немного, по сравнению с прошлыми сезонами, когда их собиралось более сотни. Лысух в этом году зимовало необычно много (25), видимо, в связи с теплой зимой. Большая часть их (22 птицы) отмечена на Яузе ниже Мытищ. Мягкая погода позволила зимовать в разных частях Москвы трем камышицам. Обычно эти теплолюбивые водяные курочки лишь в исключительных случаях остаются на зиму в Средней полосе. Остальные виды были представлены совсем немногочисленными экземплярами: одна шилохвость, три свиязи, две серые утки, белолобый гусь, гуменик, две чомги, две черношейные поганки. Вблизи Московской кольцевой автодороги на реке держались четыре белошеких казарки, совсем не боявшиеся людей. Предполагается, что они сбежали из какого-то частного хозяйства. Того же происхождения, видимо, и три утки-мандаринки (одна в Кузьминках, две — на Яузе).

Таким образом, нынешний сезон порадовал наблюдателей большим разнообразием и свободным распределением водоплавающих птиц, которые уже много лет своим присутствием скрашивают горожанам неприветливую московскую зиму.

Производим и реализуем ГУМАННЫЙ КАПКАН КА-2 для отлова соболя, куницы, белки, хоря, колонка.

ЗАО «СКВИРЭЛ»
610014; г. Киров,
ул. Пугачева, 35
8(8332) 56-22-28;
8-922-668-10-09
squirrel.kirov@mail.ru

ЗАКУПАЕМ КУНИЦУ

Корсак
ХУДОЖЕСТВЕННО-ТАКСИДЕРМИЧЕСКАЯ СТУДИЯ

ИЗГОТОВЛЕНИЕ И ПРОДАЖА ТАКСИДЕРМИЧЕСКИХ ИЗДЕЛИЙ

+7 916 060-22-11 taxidermy@yandex.ru
+7 916 131-68-99 www.korsak.ru

Уважаемые охотники, наши читатели!
Завершается сезон зимней охоты. Ждем от вас интересных фотографий. Лучшие из них будут опубликованы как «Фото номера».
Пожалуйста, укажите имя и фамилию автора фото и приложите короткий текст (где, когда и как проходила охота). Фотографии в электронном виде присылайте на почту бильд-редактора «РОГ»: foto-rog@mk.ru с пометкой «Фото номера».
При пересылке по электронной почте не сжимайте их, оптимальный объем — не менее 1 Мб.



Вот и подходит к концу зимний сезон охоты. Погодные аномалии в 2019–2020 годах не мешали охотиться на пушного зверя в Тульской области Чернского района. Температура воздуха до -3 градусов, снега мало. Охотникам и собакам принимать участие в охоте было легко и в удовольствие. Лиса и заяц в угодьях есть. Лисьих следов много, но увидеть прыжкую красавицу удавалось редко. Отстреливали лишь случайно поднятых собаками или самотопом лисиц. Ну а если обнаруживали свежий след зайца, то думали, что наверняка заяц будет взят. Но не всегда везло, то собаки потеряют след зайца, то мы неправильно определяем направление гона собак. Однако были и удачные выезды в угодья. Один из них на фото, сделанном 2 февраля.

Фото Олега ФИЛАТЧЕВА



РОГ-ИНФОРМ

**НАУЧНО-ТЕХНИЧЕСКИЙ
СОВЕТ ОБСУДИЛ
ПРАВИЛА ОХОТЫ**

17 февраля этого года в зале коллегии Минприроды России состоялась очередное заседание секции государственной политики и регулирования в сфере охотничьего хозяйства.

Заседание вел заместитель министра природных ресурсов и экологии РФ Е.В. Панова. В заседании принимал участие замруководителя Федеральной службы по надзору в сфере природопользования Росприроднадзора А.М. Амирханов.

Директор департамента А.А. Филатов предложил к рассмотрению проект плана деятельности секции НТС на 2020 год, особо отметив, что до конца года необходимо подготовить и обеспечить издание 8 приказов Минприроды России в рамках реализации механизма «регуляторной гильотины» в сфере экологии и природопользования. Предстоит рассмотреть такие важные проекты, как проекты приказов Минприроды России «О внесении изменений в Нормативы допустимого изъятия охотничьих ресурсов и Нормативы численности охотничьих ресурсов в охотничьих угодьях» и «Порядок ведения государственного учета, государственного кадастра и государственного мониторинга объектов животного мира», проект Федерального закона о внесении изменений в Кодекс РФ об административных правонарушениях в части ответственности за нарушение правил охоты и другие.

Директор ФГБУ «Федеральный центр развития охотничьего хозяйства» Н.А. Моргунов представил создаваемую Федеральную систему «Охотресурсы» («ФИС»), которая начнет функционировать уже в 2020 году. При этом создаваемое единое информационное пространство предназначено не только для интенсификации взаимодействия федерального и региональных органов государственной власти уполномоченных в области охоты и сохранения охотничьих ресурсов, но также нацелено на представления информации широкому кругу общественности о состоянии охотничьих ресурсов в субъектах Российской Федерации и в охотничьих хозяйствах на их территории, оказываемых этими охотничьими хозяйствами услугах,

о видах охотничьих животных, их численности и изъятии, и другой информации, в том числе картографической, представляющей интерес как для охотников, так и для природоохранных организаций, средств массовой информации и т.д. ФИС предполагает публикацию открытых данных, нормативно-правовой базы в сфере охотничьего хозяйства, интерактивная карта охотугодий, обучающее тестирование на предмет знания охотминимума и навыков обращения с оружием, голосование по рассмотрению изменений нормативных правовых актов в сфере охотничьего хозяйства и др. Используя эту электронную систему, пользователям можно будет подробно ознакомиться с численностью и добычей охотничьих зверей и птиц в субъектах РФ и в охотничьих хозяйствах, узнать интересующие их особенности охоты и ее доступность в конкретных охотничьих хозяйствах.

Кроме того, Минприроды России планируют дальнейшее развитие ФИС и налаживание взаимодействия с МВД России, Росгвардией, Казначейством России и другими федеральными органами исполнительной власти с целью обеспечения к 2024 году получения государственных услуг (получение электронного охотбилета, электронного разрешения на добычу охотничьих ресурсов, электронной оплаты штрафов и др).

Было продолжено обсуждение новой редакции Правил охоты. В ближайшее время текст Правил будет опубликован на государственном сайте regulation.gov.ru для общего обсуждения, после чего НТС вновь соберется и решит проблему целесообразности внесения предложений заинтересованных охотников и охотпользователей, органов исполнительной власти субъектов Российской Федерации.



Фото пресс-службы Минприроды России

armytek BORN TO EXCEED

ТЕХНОЛОГИЧЕСКИ НАИБОЛЕЕ СОВЕРШЕННО

**КОМПЛЕКТ
для ОХОТЫ**

Dobermann
ПОДСТВОЛЬНЫЙ ФОНАРЬ для ОХОТЫ



	БЕЛЫЙ СВЕТ	ЗЕЛЕНый СВЕТ	КРАСНЫЙ СВЕТ
Светодиод	Cree XP-L HI	Cree XP-E2	Cree XP-E2
Дальность	381 метр	274 метров	212 метров
Сила света	1200 люмен	240 люмен	200 люмен

Handy C1
ПОРТАТИВНОЕ ЗАРЯДНОЕ УСТРОЙСТВО И POWERBANK

18650 Li-Ion
ЛИТИЙ-ИОННЫЙ АККУМУЛЯТОР 3200 мАч



Заказать можно по телефону
либо на сайте armytek.ru
Назовите менеджеру промокод **РОГ**
~~5750 руб~~
4200 руб

armytek BORN TO EXCEED

ПОКУПАЙТЕ у ОФИЦИАЛЬНОГО ПРЕДСТАВИТЕЛЯ:

129085, Москва, пр-т Мира, д. 95, стр. 1, оф. 708 (150 метров от м. Алексеевская, оранжевая ветка)

БЕСПЛАТНЫЕ ЗВОНКИ ПО ВСЕЙ РОССИИ: 8 (800) 100-7715

ПО ВОПРОСАМ ОПТОВЫХ ЗАКУПОК: +7 (495) 118-2305 opt@armytek.ru
www.armytek.ru



Виктор ГУРОВ

К ВОПРОСУ О НОВЫХ ПРАВИЛАХ ОХОТЫ



Фото Дмитрия ШАНЦЫНА

Шелестят бумагами чиновники, разрабатывая новые Правила охоты. Да, Правила охоты от 16.11.2010 г. не совсем удовлетворяют охотников. Жизнь требует разработки таких «Правил охоты», чтобы они были понятны охотнику и способствовали развитию охотничьего хозяйства, которым директорствует А. Филатов, судя по последней приписке к его должности — «в сфере охотничьего хозяйства».

Напомню ему: Правила охоты — подзаконный акт и разрабатываются они на основе Закона «Об охоте». Ученые и охотничья общественность пребывают в поисках ответа на вопрос, кто виноват в развале охотничьего хозяйства России и что делать.

Власти и депутаты ГД озвучивают разные причины такого положения, но главную назвать так и не осмелились. А скрыта она в сговоре Правительства РФ, депутатов ГД и олигархов в принятии антинародного и антинаучного Закона «Об охоте». И на основе этого закона А. Филатов пытается переписать Правила охоты. Специально для него сделаю небольшой экскурс в нашу не такую уж далекую историю.

Первым законом советской власти, относящимся к охоте, стал Декрет о национализации земли, отменивший право частной собственности на землю. Затем 29.05.1919 г. В.И. Ленин подписал постановление СНК «О сроках охоты и о праве на охотничье оружие»; в 1920 г. им был подписан Декрет об охоте; в 1922 г. ВЦИК утверждены «Правила производства охоты, ее сроки, способы охоты». В 1930 г. постановлением ВЦИК и СНК РСФСР утверждено «Положение об охотничьем хозяйстве РСФСР...». Завидная оперативность.

Согласно Закону «Об охоте...» и ОКВЭД, охотничье хозяйство в современной России нет. Мы помним слова вашего предшественника С. Будилина, заявившего, «охота должна стать отраслью». Специально для А. Филатова еще раз повторю слова министра Д. Кобылкина, сказанные им на заседании совместной рабочей группы в ГД 22.01.2019 г.: «Охота в России — это не только отрасль, в которой занято 30 тысяч профильных специалистов, не только более 4 миллионов охотников — это часть национальной культуры Российской Федерации».

...Совершенствование отношений в сфере охотничьего хозяйства придаст импульс формированию объектов охотничьей инфраструктуры, позволит создать новые рабочие места, усилит привлечение инвестиций и, конечно, защиту биоресурсов».

Но когда ученые и специалисты подняли эти вопросы в Обращении к президенту В. Путину, оно почему-то оказалось у вас на столе, и вы, Андрей Александрович, и словом не обмолвились, чтобы ответить на поднятые ими вопросы. Ученые, специалисты и простые охотники

не могут понять, почему вы и министр с таким упорством, достойным лучшего применения, не хотите ответить на конкретно поставленные вопросы. Как можно разрабатывать Правила охоты, руководствуясь мертворожденным Законом «Об охоте...»? Начинать надо с разработки нового закона и назвать его Законом «Об охоте и охотничьем хозяйстве». Я приглашаю вас с карандашом в руках еще раз пройти по некоторым статьям Закона «Об охоте...» и убедиться, что с таким законом никогда, подчеркиваю, никогда не написать толковых Правил охоты, а охоту не сделать «охотничьей отраслью» и не примирить частного владельца охотугодий и простого охотника.

Итак, приступаем. Ст. 1. «Основные понятия, используемые в настоящем Федеральном законе»:

«Охотничьи ресурсы — объекты животного мира, которые в соответствии с настоящим Федеральным законом и (или) законами субъектов РФ используются или могут быть использованы в целях охоты». С какой стати зверей и птиц «обозвали» ресурсами? Заглянем в словарь С. Ожегова. «Ресурс, а, м. (фр. — ressource). Средство, к которому обращаются, запасы, источники чего-н». Заметьте, г-н Филатов, чего-нибудь, но не кого-нибудь. Как вам такое выражение: «Я после утренней зорьки уложил в ягдташ ресурс в количестве двух чирков». С точки зрения русского языка звучит не очень... И таких перлов в законе много. Читаем дальше. Ст. 1.12 — «Услуги в сфере охотничьего хозяйства — услуги, оказываемые охотникам по изучению охотничьих угодий и иные услуги, определяемые в соответствии с общероссийскими классификаторами видов экономической деятельности, продукции, услуг». Особенно в этом пункте умиляет услуга, оказываемая охотникам «по изучению охотничьих угодий». Да, охотники, особенно местные, окажут ее вам бесплатно. Ну и грамотеи! Статья 42 определяет: «Плата за пользование охотничьими ресурсами устанавливается в соответствии с настоящим ФЗ и законодательством РФ о налогах и сборах».

Что же вытворяют арендаторы охотничьих угодий? Частник, не мудрствуя лукаво, за день постоять с ружьем на берегу озера берет не менее 1000 рублей, а сезонка на зайца у него, как пишет пенсионер А. Рупека, Пермский край,

20 000 рублей («Обращение старого охотника», «РОГ» № 24 от 25.12.19 г.). Это же две месячные пенсии! У нас государство социально ориентированное, и, на мой взгляд, для охотников старше 65 лет охота на нелегальную дичь должна быть бесплатной, для остальных не более 700 рублей независимо от форм собственности охотугодий.

Заглянем в ст. 55 — «Услуги в сфере охотничьего хозяйства оказываются на основании договоров возмездного оказания услуг в соответствии с гражданским законодательством».

Кто и когда договаривался с охотником?! Плати, и все! Ст. 2. «Основные принципы правового регулирования в области охоты и сохранения охотничьих ресурсов». П. 3 этой статьи предписывает «участие граждан и общественных объединений в подготовке решений, касающихся охотничьих ресурсов и среды их обитания, ...»; 4) учет интересов населения ...»; 6) гласность предоставления в пользование охотничьих ресурсов».

Что-то не припомню случая, чтобы рядовые охотники и их общества принимали участие в подготовке каких-либо решений. Власть все делает молча, тихой сапой. Ст. 11. «Охотничьи ресурсы» п. 1. в) пушные животные — волк, ... рысь, ... дикие кошки, ...» и т.д. Разве рысь не дикая кошка? Даже юннаты это знают. П. 2) «птицы — гуси, казарки, утки ...», но имя им — водоплавающие ... А куда подевались, например, дрофа, стрепет, дрозды или кулики рода песочников? В бытность работы охотоведом на Украине помню, как к нам в 1991 году приехали пять итальянских охотников. Они азартно стреляли дроздов, жарили их и с удовольствием закусывали ими русскую водку.

А где морские животные? Они ведь тоже... ресурс. Обратимся к Конституции РФ. Ст. 2 гласит: «Человек, его права и свободы являются высшей ценностью. Признание, соблюдение и защита прав и свобод человека и гражданина — обязанность государства», а в ст. 17 п. 2 определено: «Основные права и свободы человека неотчуждаемы и принадлежат каждому от рождения». Отсюда вытекает: право на охоту принадлежит каждому из нас от рождения, и прекращается это право только со смертью. Но чиновники и депутаты ГД с этим требованием Конституции не согласились и ст. 8 п. 3 Закона «Об охоте...» подменили святое право на охоту антиконституционной формулировкой «Право на добычу охотничьих ресурсов возникает с момента выдачи разрешения на их добычу». А ст. 20 п. 1 установили, что «охотником признается физическое лицо, сведения о котором содержатся в государственном охотхозяйственном реестре... И заключивший договор об оказании услуг в сфере охотничьего хозяйства». Ну и как нам расценивать такую заботу?

Депутаты «разрешение на добычу» поставили выше ст. 17 п. 2 Конституции. Рассмотрим ст. 12 Закона «Об охоте...». «Виды охоты». Промысловая и любительская охота вопросов не вызывает. Но дальше написали такое, что ученые и специалисты до сих пор смеются. Что это за «спортивная охота»? Спорт предполагает борьбу за секунды, минуты, метры, килограммы, очки, баллы. Вопрос — и кто с кем борется на охоте? С медведем, что ли? Если стрельбу сурков из высокоточных винтовок, карабинов, сидя за столом, разработчики закона посчитали спортом, то дальше можно не читать.

Или такой вид, как ст. 12 п. 3) — «Охота в целях научно-исследовательской деятельности, образовательной деятельности». Это же не что иное, как отстрел, отлов, но не охота. Как в понимании депутатов можно этими видами охоты заниматься в закрытое для охоты время?

Правда, у наших чиновников и депутатов есть и такой опыт. Гражданину РФ право заниматься охотой предоставлено Конституцией. Для этого ему необходимо обзавестись охотничьим оружием в соответствии с Законом «Об оружии» и сдать зачет по охотминимуму. А наличие охотбилета — нонсенс. «Обилечивают» охотников пусть кружки, общества, как это делается в цивилизованном мире.

Много нареканий со стороны охотпользователей к ст. 25 Порядок предоставления земельных и лесных участков, находящихся в государственной собственности... Земельный и Лесной кодексы вяжут охоту по рукам и ногам. Они принимались в отрыве от интересов охотников, хотя эти три важнейших закона должны были приниматься в одном пакете. Ст. 28 «Порядок организации и проведения аукциона на право заключения охотхозяйственного соглашения» и особенно ее п. 21 вводят в ступор. «Победителем аукциона признается участник аукциона, предложивший наиболее высокую цену за право заключить охотхозяйственное соглашение». Можно не сомневаться, кто выиграет аукцион. Депутаты ГД все сделали для того, чтобы охотникам достались объедки с барского стола.

Последний гвоздь в крышку гроба некогда мощного охотничьего хозяйства страны депутаты забili ст. 33. «Передача осуществления отдельных полномочий Российской Федерации в области охоты и сохранения охотничьих ресурсов органам государственной власти субъектов Российской Федерации». А от исполнения своих полномочий Правительство РФ «откупилось» пунктом 2 ст. 33 «Средства на осуществление переданных, в соответствии с ч. 1 настоящей статьи, полномочий представляются в виде субвенций из федерального бюджета». Комментарии здесь излишни. В МПР до сих пор считают, правильным будет «подстраивать закон под новые требования путем внесения поправок». Как в народе говорят, горбатого могила исправит. Депутаты и разработчики пресловутого Закона «Об охоте...» не удосужились изучить ст. 12 Закона РФ «О животном мире» 1995 г. В нем провозглашен важнейший принцип — «отделение права пользования животным миром от права пользования землей и другими природными ресурсами». Ст. 41 этого закона определяет «Отношения в области охоты и охотничьего хозяйства регулируются на основе настоящего Федерального закона специальным Федеральным законом...». Как вы правильно поняли, уважаемые читатели, Законом «Об охоте и охотничьем хозяйстве», которого у нас нет.

Из сказанного выше следует, в стране должен быть создан Госорган по управлению охотой и охотничьим хозяйством, обладающий правом исключительного пользования животным миром. Если Правительство РФ озабочено наполнением бюджета, заботой об охотниках, то следует «охотничью отрасль» страны включить в ОКВЭД и совместно с ГД заняться разработкой нового Закона «Об охоте и охотничьем хозяйстве». И только потом разрабатывать Правила охоты. А г-н Филатов вместе с министром Д. Кобылкиным пытаются поставить телегу впереди лошади. Если очень хочется, но не знаете как, то перепишите «Правила ведения охотничьего хозяйства и охоты» Белоруссии от 2018 года. Там найдете ответы на важные для вас вопросы. Мы же — Союзное государство. Но если не хотите учиться у белорусов, то верните «Правила «добывания» от 21.01.2009 г. Фу ты, оговорился — «Правила добывания». Там была хотя бы одна здравая мысль — весенняя охота продолжительностью в 16 дней.

Успехов вам, господа!



Фото Виктора ГУРОВА



Александр КАЗАКОВ, фото автора

УДИВИТЕЛЬНЫЙ ВЫСТРЕЛ



Конец октября. С раннего утра моросит мелкий противный дождик. Как говорят, в такую погоду хозяин и собаку не выгуливает. Так и мои партнеры-компаньоны, охотники, от поездки в охотугодья отказались из-за дождя и по каким-то другим причинам.

Я не смотрел прогноз, да и дома делать особо нечего, к тому же я хотел поковыряться с квадроциклом — установить ветровое стекло и дофантазировать с крышей над этой чудо-техникой.

К приезду в охотхозяйство дождик почти прекратился, да и егерь рассказал, что на одно из подкормочных полей ходит несколько медведей, и посоветовал не терять времени — ехать на это поле.

Накануне с фотоловушки с этого поля пришло фото, где большая медведица и трое ее отпрысков выходили на овсяное поле покор-

миться. Выход этот был в четыре часа утра.

В день моего приезда МЧС прислали СМС на телефон, что ночью будет холодно: до -4 градусов.

Егерь дал мне военный полушубок и сказал, что я самый терпеливый и усидчивый и что до утра в этой шубе я не замерзну.

Не доехав до овсяного поля метров 500, я загнал уазик в кусты, собрал вещи — шубу, термос, — приготовил карабин и направился к вышке.

Вечерело. Не доходя несколько десятков метров до овсяного поля, я заметил на нем не-

сколько темных пятен, подумал, что вернулось пропавшее две недели назад стадо кабанов. Достал тепловизор — медведи!!!

До вышки метров 200, но дойти до нее, не обозначив себя, не получится. Что делать?! Стрелять?! Кругом лоза. В 100 метрах от тебя четыре медведя. Подставку под карабин не взял.

Потихоньку возвращаюсь назад, чтобы сломать какое-либо дерево для подставки. Не нахожу ничего и к тому же решил, что, если начну что-то ломать, звери услышат.

Бросаю рюкзак на тропинке, возвращаюсь к полю. Из-за куста вижу, что звери потихоньку жируют в мою сторону. Нужно стрелять! Но если что-то пойдет не так?! Ладно, буду стрелять — слева от меня три березки, и если что не так, так на березу залезу, а жирные медведи, где-то я читал, не очень-то любят лазить по деревьям.

Присел, выползаю влево из-за куста, целюсь с колена в огромного медведя. Чуть волнуясь. Несколько глубоких вдохов — выдох. Огромная голова, грудь. Где у него сердце? Сантиметра на три беру левее. Накануне ездил в карьер пристрелять карабин к новым патронам 308win Lapua. Кучность хорошая, но что-то все вправо на три сантиметра, крутить было некогда.

Никого и ничего больше не вижу — только огромная лохматая грудина. Я спокоен, вдох — выдох, вдох — выдох... Нажимаю на курок... Пока я целился и уже ничего не видел, второй медведь сзади встал на задние лапы.

После выстрела я увидел, как первый зверь упал в овес, а второй не очень быстро побежал вправо. Встаю с колена... И... два медведя, которые были немного дальше, бегут прямо на меня. Я посмотрел на березы — стоят рядом, поворачиваюсь к медведям — они, наверное, заметив меня, отворачивают вправо в лозняк метрах в сорока от меня.

Почему побежали на меня? Думаю, не для того, чтобы напасть на меня и съесть. Впереди меня был лес, и эхо после выстрела откликнулось с другой стороны...

Я подошел к березкам, и в это время в лозняке начался рев медведей. Почему я не полез на березы, не помню, но рев начал удаляться. Прошло минут десять — пятнадцать, может,

больше. Тишина. Темень непроглядная. Организм успокоился. Осторожно пошел в сторону трофея. Вот он, огромный биоресурс! Но уши прижаты к голове!!! Как-то окатило каким-то жаром. Медленно пчась назад. Позвонил егерям. Добыл, мол, подъезжайте. Пошел к машине, чтобы подышать к зверю на ней, решив, что так будет безопаснее... Так и сделал.

Осветив фарами зверя, я понял, что он дошел. Вышел из машины, погладил зверюгу... А что с другим? Начал искать кровь. Нет, нет, но перед самой лозой несколько капель крови и за кустом черная туша. Кто поверит, что одним выстрелом двух медведей? Было в охотничьей практике всякое: одним выстрелом двух уток, двух кабанчиков, двух косуль. Но медведей?! При вскрытии оказалось, что у первого зверя пуля прошла между грудными ребрами и у самого позвоночника между остистыми отростками, обездвижив зверя, а второму, двух-трехлетнему пестуну, поразила сердце! Это мой первый и даже два медведя за 45 лет охоты, поэтому и эмоции еще и сегодня не покидают меня.

МЕХОВАЯ ФАБРИКА «РЫСЬ» www.shkyrki.ru



ВЫДЕЛКА МЕХА

- * Выделка мехового сырья (бобр, лиса, выдра, медведь, волк, соболь, норка, куница, африканские животные и т.д.);
- * Таксидермические работы (ковры, головы, чучела, птицы, африканские животные...);
- * Стрижка меха, покраска меха, покраска шуб, жилеток, воротников и т.д.;
- * Пошив меховых изделий (шуб, жилеток, ковров, воротников, шапок) на заказ;
- * Ремонт и переделка меховых изделий;
- * Покупка мехового сырья;
- * Требуется мездильщик (возможно обучение).

ГРАФИК РАБОТЫ: понедельник—пятница с 9:00 до 20:00 (без обеда), суббота с 10:00 до 19:00 (без обеда), воскресенье с 10:00 до 17:00.
Пос. Малаховка, Красковское шоссе, д. 2 (черные кованые ворота у станции Малаховка),
8-495-501-12-36, 8-965-288-51-98 (Анна),
8-903-189-91-72 (Оксана)



Пресс-служба Минприроды России

ВОССТАНОВИТЬ ТОРФЯНЫЕ БОЛОТА

Роль российско-германского проекта по восстановлению торфяных болот для сохранения климата обсудили в ходе встречи директора департамента международного сотрудничества Минприроды России Нуритдина ИНАМОВА с представителем управляющей проектом организации Екатериной ГАЛИЦЫНОЙ.

Во встрече приняли участие представители Международной организации по сохранению водно-болотных угодий Wetlands International и руководители ведущих научных организаций, сотрудничающих с проектом, — директор Института глобального климата и экологии РАН, член-корреспондент РАН Анна Романовская и директор Института лесоведения РАН, д.б.н. Андрей Сиринов.

Был отмечен вклад российско-германского проекта «Восстановление торфяных болот в России в целях предотвращения пожаров и смягчения изменений климата» в разработку методологии учета сокращения выбросов парниковых газов в результате обводнения торфяников.

Обводнение торфяников уже реализуется в восьми субъектах РФ, которые сообщают о значительном сокращении торфяных пожаров и улучшении экологической обстановки. Спе-

циалисты отметили, что обводнение торфяников станет значительным вкладом регионов в выполнение национального плана мероприятий по адаптации к изменениям климата, принятого в декабре 2019 года Правительством РФ.

В ходе дискуссии было отмечено, что деятельность по обводнению осушенных торфяников и восстановлению болотных экосистем признана значимым вкладом в смягчение изменений климата. Выбросы парниковых газов с осушенных торфяников достигают одной пятой промышленных выбросов.

Россия обозначила стратегию сокращения выбросов парниковых газов в рамках национального вклада в выполнение Парижского соглашения на основе включения в рассмотрение всех источников и поглотителей, в том числе связанных с землепользованием, куда отнесены и торфяники.

ПОКУПАЕМ

**МЯСО ДИЧИ
ТУШИ, П/ТУШИ,
ЧЕТВЕРТИ:
лось, кабан, олень,
косуля, медведь.**

**Рассмотрим любые объемы,
круглогодично.
Расчет в любой форме.**

**Александр,
Тел.: 8-926-677-42-43,
Эл. почта:
alex@dikovinka.su**

**ООО НАУЧНО-ПРОИЗВОДСТВЕННОЕ
ОБЪЕДИНЕНИЕ «СФЕРА»**
г. Нижний Новгород

(831) 413-62-70, 8-920-253-12-95
e-mail: npf-sfera@yandex.ru,
наш сайт: <http://манок-беркут.рф>

**Электронные манки
«БЕРКУТ»**

◆ (42 голоса) — от 5500 руб.

**Новинка «Беркут
СТАЛКЕР»**

◆ (185 и 42 голоса) — цена от 8800 руб.



Гарантия на все изделия 2 года.

ЭСТ НН
Электронные манки

ООО НПФ «ЭСТ НН». Тел: 8 (800) 333-60-20,
8 (499) 709-85-34, 8 (831) 423-40-26
Email: info@est-nn.ru
Web: www.est-nn.ru

ЭЛЕКТРОННЫЕ МАНКИ СЕРИИ «ДИЧЬ» ОТ 5500 РУБЛЕЙ!

Новые — модернизированные версии манков «Дичь»

- манок «Дичь 1» уже содержит 24 голоса, манок «Дичь2+» — 60 голосов, манок «Дичь3+» — 120 голосов, манок «Дичь 4» — 236 голосов;
- высокое (естественное) качество звучания + новые голоса 2019;
- «Дичь 1» и «Дичь2+» комплектуются внешним динамиком на 30 Ватт;
- «Дичь3+» и «Дичь 4» комплектуются внешним динамиком на 40 Ватт;
- качество превосходит большинство импортных и отечественных аналогов;
- комплектуется удобной сумкой-чехлом;
- функция быстрого переключения голосов;
- отличное соотношение цена/качество;
- возможность самостоятельной записи голосов в манок;
- возможность подключения дистанционного управления к манкам.

**СКИДКА 5%
по данному
купону!**

ГАРАНТИЯ 12 МЕСЯЦЕВ Запись голосов по вашему выбору из фонотеки в 260 голосов.

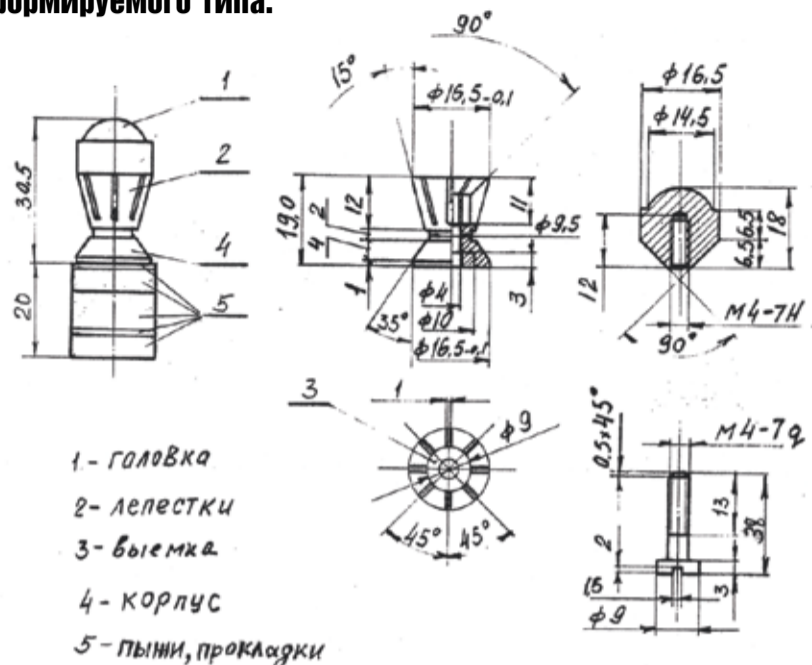


КОЛОНКА РЕДАКТОРА

В.И. КОРОТКОВ, г. Химки, рис. автора

МОДЕРНИЗИРОВАННАЯ ПУЛЯ КОРОТКОВА

В данной статье я хочу продолжить разговор об охотничьей пуле деформируемого типа.



- 1- головка
- 2- лепестки
- 3- выемка
- 4- корпус
- 5- пыжи, прокладки

Материал деталей - бронза, латунь, медь.

обтюратор с пулей, чтобы центр давления находился ближе к хвостовой части, а центр масс ближе к передней (головной) части.

Для крепления пыжей, прокладок и полиэтиленового обтюратора с пулей рекомендую воспользоваться кондуктором, предложенным В. Костенко в журнале «Охота и охотничье хозяйство» № 5 за 1996 год.

Вставляю пыжи, прокладки и полиэтиленовый обтюратор в кондуктор (В. Костенко) и с помощью дрели сверлом 4 мм высверливаю сквозное отверстие. Порядок сборки показан на рисунке. Не будет лишним положить шайбу под головку винта.

Практическое применение модернизированной пули показало улучшение тактико-технических характеристик, а именно: улучшена настильность траектории полета пули, а также самое основное требование для пули — останавливающее действие и, как следствие, более точное попадание в цель, что показало многократное практическое применение на охотах по лосю и кабану, а также при стрельбе по мышам.

Снаряжение модернизированной деформируемой пули выполняется аналогично знаменитой пули Полева.

Чтобы выстрел по зверю был действенным, чтобы не ругать себя за плохо снаряженный патрон при промахе, необходимо хорошо представлять методику снаряжения пулевого ружья, придерживаясь определенных правил снаряжения пулевых патронов, и опробовать их, стреляя из того ружья, с которым придется охотиться.

Только в новую бумажную или полиэтиленовую гильзу порядок снаряжения рекомендую производить следующим образом. В капсулированную «Жевелом» гильзу засыпать навеску пороха «Сокол», уменьшенную на 0,2 г от указанной на упаковке. На порох (после утряски) досылается сама пуля в сборе, в месте с контейнером (для контейнера использую бумажную гильзу 16-го калибра: обрезаю часть трубки, равную высоте пули — 25,5 мм), а затем разрезаю вдоль оси пополам на две равные половинки так, чтобы они плотно соединялись после помещения между ними пули, после снаряжения производится завальцовка настольной или ручной закрутками. Под завальцовку оставляется 7–10 мм. Готовый патрон прогоняется через калибровочное кольцо, и при необходимости, чтобы избежать попадания влаги в патрон, его следует герметизировать. Со стороны капсуля по его периметру наносится лак.

Вес пули 12-го калибра в сборе, выполненной из стали, латуни, меди, естественно, будет различен (34–37 г).

Она безопасна при стрельбе из ружей с чоковыми сужениями до 1 мм. При стрельбе с упора из ружья ИЖ-54 на 50 метров разброс пуль из пяти выстрелов составил 10–12 см.

К телу пули винтом М4 жестко крепятся (см. рис. 1):

- картонная прокладка толщиной 1 мм;
- два войлочных пыжа (подбираются по высоте);
- картонная прокладка толщиной 1 мм и обязательно полиэтиленовый пыж-обтюратор (отрезанный низ от пыжа-контейнера).

Деформируемая охотничья пуля, полностью изготовленная на токарном станке, имеет геометрически правильную форму, симметрична относительно своей продольной оси, что среди многочисленных факторов, влияющих на баллистические характеристики пули, занимает далеко не последнее место.

Пуля стабилизируется в полете в горизонтальной и вертикальной плоскости за счет ударного аэродинамического эффекта, создаваемого обтекающими головную часть пули струями воздуха при их попадании на коническую поверхность нижней части пули.

Вообще одним из главных условий устойчивости полета пули является то, что центр давления находится ближе к ее хвостовой части, а центр масс — ближе к передней (головной) части, и чем больше это расстояние, тем устойчивее полет пули.

Учитывая вышеизложенное, предлагаю соединить пыжи, прокладки и полиэтиленовый

Впервые моя статья «Охотничья пуля деформируемого типа» была напечатана в «РОГ» № 42 за 1999 год. В № 48 за 2004 год была напечатана вторая статья «Охотничья пуля деформируемого типа разных калибров».

«Охотничья пуля деформируемого типа» напечатана в справочнике В.Н. Трофимова и А.В. Трофимова. Пули. Пулевые патроны. За 2007 год, стр.154–1156. Под обозначением пуля Короткова.

Убойность любой пули определяется величиной ее кинетической энергии, диаметром, массой, конструкцией и рядом других факторов. Основное предназначение охотничьего оружия — способность обеспечить смертельное поражение зверя при высокой останавливающей способности. Последнее особенно важно, если речь идет о получении трофея высокого качества, а именно в этом и есть основной смысл охоты, не говоря уже об охоте на крупных и опасных зверей, поскольку они вообще очень крепки на рану и даже смертельно раненые могут быть опасны для жизни и здоровья охотника.

Повышение требований к личной безопасности охотника, ужесточение требований к гуманности охоты, то есть к гарантированной убойности зверя первым выстрелом, неминуемо ведет к созданию пули, реализующей все сказанное выше. Модернизация пули Короткова заключается в следующем.

Михаил СЕМИН

КАК ОХОТИТЬСЯ С ЛУКОМ?

Власти Подмосковья призвали воздержаться от охоты с луками и арбалетами. Об этом сообщает пресс-служба Министерства сельского хозяйства и продовольствия Московской области. Подобная просьба связана с отсутствием отлаженного порядка регистрации подобного оружия.

С 1 февраля в угодах региона можно охотиться из лука или арбалета, но для такой охоты необходимо получить ряд специальных разрешений, сообщает пресс-служба Министерства сельского хозяйства и продовольствия Московской области.

«Управление Госохотнадзора во избежание конфликтных ситуаций в первую очередь рекомендует воздержаться от применения при осуществлении охоты не зарегистрированного в установленном порядке метательного стрелкового оружия», — отметил глава Минсельхозпрода Московской области Андрей Разин.

Охотничье метательное стрелковое оружие имеют право приобретать граждане Российской Федерации, которым выданы охотничьи билеты. Также они должны иметь разрешение

федерального органа исполнительной власти, уполномоченного в сфере оборота оружия или его территориального органа на хранение и ношение охотничьего оружия.

«Правилами охоты требований к использованию данного вида оружия по сравнению с привычными орудиями охоты не установлено. При этом установлена норма о необходимости регистрации охотничьего метательного стрелкового оружия в территориальном органе федерального органа исполнительной власти, уполномоченного в сфере оборота оружия, по месту жительства владельца в двухнедельный срок со дня его приобретения», — заключил Разин.

По сведениям Госохотнадзора Минсельхозпрода Московской области, на данный момент порядок регистрации этого вида оружия не определен.



Фото Depositphotos

ОХОТБИЛЕТ ЧУДОМ НЕ СТАЛ ПЛАТНЫМ



Законодательное собрание Забайкальского края внесло на рассмотрение в Думу поправки, которые должны были сделать охотничий билет, тот самый «зеленый билет», выдаваемый государством, платным.

Причиной было указано большое расходование средств на выдачу билетов государством.

«В связи с тем, что охотничий билет выдается бесплатно и ответственность за его утрату или порчу не предусмотрена, многие граждане, получившие охотничий билет, не принимают должных мер по его сохранности. При этом субъекты Российской Федерации несут расходы на изготовление охотничьих билетов».

Так, например, с 2011 года на изготовление охотничьих билетов в Забайкальском крае израсходовано 1,4 млн рублей, в Иркутской области — 2,3 млн, Республике Бурятия — 2,0, Республике Саха (Якутия) — 2,3, Хабаровском крае — 1,1 млн рублей. При этом с каждым годом происходит повышение расходов субъектов Российской Федерации на изготовление охотничьих билетов.

Кроме того, субъектами Российской Федерации затрачиваются бюджетные средства на проведение закупок услуг по изготовлению охотничьих билетов в соответствии с Федеральным законом от 5 апреля 2013 года № 44-ФЗ «О контрактной системе в сфере закупок товаров, работ, услуг для обеспечения государственных и муниципальных нужд».

Напомним, сегодня это билет является как бесплатным, так и бессрочным. Довольно долгое время обсуждалась возможность сделать его выдачу аналогично выдаче водительского удостоверения, то есть после сдачи экзамена и с фиксированным сроком 10 лет.

Вдур ни с сего внесена поправка, которая просто делает его платным. Прямо скажем, неприятная новость.

Вот какие правки были предложены: «Статья 1. Статья 21 Федерального закона от 24 июля 2009 года № 209-ФЗ «Об охоте и о сохранении охотничьих ресурсов и о внесении изменений в отдельные законодательные акты Российской Федерации» (Собрание законодательства Российской Федерации, 2009, № 30, ст. 3735) дополнить частью 2 следующего содержания:

«2. За выдачу охотничьего билета уплачивается государственная пошлина в порядке и в размерах, которые установлены законодательством Российской Федерации о налогах и сборах.»

Статья 2. Настоящий Федеральный закон вступает в силу с 1 января 2019 года.»

Как мы понимаем, платный билет не решает ни одной проблемы, ни с культурой владения оружием, ни с повышением знаний и самосознания охотников.

Профильный комитет не поддержал данный законопроект:

«С учетом следующего. В соответствии со статьей 4 Федерального закона от 24 июля 2009 г. № 209-ФЗ «Об охоте и о сохранении охотничьих ресурсов и о внесении изменений в отдельные законодательные акты Российской Федерации» настоящим Федеральным законом регулируются отношения, возникающие в связи с осуществлением видов деятельности в сфере охотничьего хозяйства».

Налоговые отношения регулируются законодательством о налогах и сборах, которое в соответствии со статьей 1 Налогового кодекса Российской Федерации состоит из настоящего Кодекса и принятых в соответствии с ним федеральных законов о налогах, сборах, страховых взносах.

Таким образом, Закон «Об охоте» не относится к законодательству о налогах и сборах и регулирует иные правоотношения, в связи с чем предлагаемые изменения представляются избыточными.»

К счастью, данная поправка была отклонена в первом чтении и про нее можно просто забыть.



Андрей ЯНШЕВСКИЙ, фото Анатолия МАИЛКОВА

ВЕСТИ С ВОДОЁМОВ

Февральская рыбалка окончательно перешла в разряд глухозимья. Скачки температуры, атмосферного давления, сильные ветра, местами снегопады, повлияли на результаты ловли. Хуже всего чувствовали себя мирные рыбы, такие как плотва и лещ.

Плохой клев леща был на тех водоемах, где в это время года обычно стоит лед, а сейчас его нет. На теплых сбросах все наоборот, лещ клюет стабильно, и попадаются хорошие трофеи. Рыбалка в разных регионах традиционная для зимы. На Сахалине ловят корюшку и крабов. На озерах Ямала клюет крупная плотва. Хорошая рыбалка на Черном море, где попадает селедка, которую ловят с лодок вперемешку с хамсой, а на берегу спиннингисты развлекаются рокфишингом. На Кольском по озерам ловят корюшку и кумжу. В Ленинградской области выход на многие водоемы запрещает МЧС. На юге Урала, наверное, самая привычная для местных рыболовов ситуация. Здесь нет проблем со льдом, поэтому ловят как окуня, так и сиговых.

Очень опасная ситуация на нижней Волге, где есть случаи смертельных выходов на лед после кратковременных морозов. Нет смысла тонуть в протоках, когда с набережной Астрахани ловят судаков, сомов и даже крупных толстолобиков.

Как это бывает каждый год, на большинстве внутренних водоемов без течения главной рыбой в улове стал окунь, причем не самого

достойного размера. Причина в том, что мелкого окуня много и он не любит мигрировать, как это делают плотва или подлещик. Но и окунь вел себя очень капризно. Дневные выходы короткие, рыба постоянно меняла горизонты вне зависимости от того прикармливали ее мотылем или ловили на безнасадочные приманки.

Сейчас эффективной может стать такая приманка, как «нимфа». Классическая нимфа с дисковыми крыльями из пластика на цевье крючка требует очень точной настройки всей снасти, что по разным причинам доступно не всем рыболовам. Но крылья можно заменить на бусинки. Цвет бусинок и размер тела нимфы играют роль, иногда даже более важную, чем сама игра. При ловле на большой глубине игры как таковой может и не быть вовсе — достаточно медленно поднимать мормышку вверх. Нимфа оказывается эффективной не только потому, что что-то имитирует, а потому, что можно быстро проверить самые различные горизонты.

НА ВОДОХРАНИЛИЩАХ И ОЗЕРАХ

Ловля мелкого подлещика потеряла всякий смысл, хотя бы по той причине, что можно получить большой штраф за ловлю недомерков.

Подлещик в 20 см на озере может быть на пять лет старше своего 30-сантиметрового собрата из большой реки, но штраф у нас по росту, а не по способности к воспроизводству. Однако там, где есть лещ, и течение слабое, эту рыбу очень успешно ловят ночью, невзирая на допустимый размер и суточную норму вылова. Лещ с укреплением льда начал вести себя более прогнозируемо, то есть стал меньше мигрировать и занял места зимних стоянок. Прикормка работает и держит рыбу на точках ловли.

На жерлицы в целом неплохо для этого времени года клюют щука и судак, хотя попадает много мелочи. На средних глубинах в дни с высоким давлением довольно активной была плотва, которую можно было задержать хорошей прикормкой. Лучше работали мормышки, чем поплавочные оснастки.

НА ПРУДАХ И КАРЬЕРАХ

В регионах, где лед слабый и ненадежный, небольшие водоемы продолжают быть местом рыбалки для фанатов ловли со льда. После ночных морозов более стабильной стала не только ледовая обстановка, но и поведение окуней, плотвы, подлещиков. В отдельные дни в уловах начали проскакивать караси достойного размера. Миграции рыбы в водоемах несколько поутихли, что дало рыболовам возможность эффективно использовать прикормку и перейти на оседлую ловлю. Главная сложность заключалась в поиске стаи рыбы. В прибрежной зоне остались мелкие окуни, плотва ушла на глубины более двух, а в карьерах и более четырех метров. В дни с повышенным атмосферным давлением и окунь, и плотва очень быстро меняли горизонты, об этом говорит характер клева. Буквально каждую следующую рыбу удавалось

поймать на другом горизонте, поклевки происходили то под самой лункой, то почти со дна, и это при глубине более двух метров. С каждым днем все заметнее активизируются ерш и мелкая щука. На некоторых карьерах, которые соединены с водохранилищем или с рекой, начала проявляться уклейка.

ПЛАТНАЯ РЫБАЛКА

Очень занятная ситуация наблюдалась на водоемах, в которых кроме традиционных форели, осетра, щуки и пеляди еще остались «сорные» рыбы, такие как вездесущие окуни и ерш. Между вероятными «выходами» форели можно было развлечься на окунях с мормышкой. Дней без клева форели становится все больше. Форель, запущенная ранее, освоилась, поделила водоем и не спешит гоняться за блеснами. Дополнительные порции форели, перемещенной из садка в водоем, все меньше влияют на активность оседлой рыбы. В противоположность форели явно повышенную активность проявлял осетр. На пруду института прудового рыбного хозяйства почти все поймали столько осетров, сколько планировали. Причем клевала эта рыба и на селедку, и на форелевую пасту, и на креветку. Когда искусственно выращенному осетру нужно, то он прекрасно справляется с приманкой, находящейся не только на дне, но даже в полуметре выше. Для этого рыба переворачивается и засасывает приманку снизу. Очень неустойчивым и непрогнозируемым был клев сиговых. Причины не совсем ясны, может быть, из-за погоды, может быть, из-за низкой освещенности, может быть, сказывается привычка пеляди к какому-то корму, который использовали при ее выращивании, но тем интереснее было подбирать ключик к этой красивой, осторожной, бойкой и вкусной рыбе.



ИЗ ПОДМОСКОВЬЯ



В столичном регионе кратковременный приход крепких морозов вновь сменился затяжным и аномально сильным потеплением. Подобные природные коллизии не привели к ожидаемой активизации разной рыбы, которая продолжает вести себя по-февральски, то есть, как это бывает в глухозимье. В данной ситуации, как при ловле со льда, так и по открытой речной воде, успех дела решают тщательный поиск плотных скоплений рыбы и применение предельно легкой и тонкой снасти. А искать рыбу каждый раз приходится заново по той причине, что она пришла в движение из-за постоянного поступления в водоемы свежей воды. Поэтому удача может ждать и в затопленных кустах, и вплотную к берегу, и на мелководье, и в верхних слоях воды. Так что при нестабильной погоде следует отрабатывать все варианты, а существенную помощь в этом нелегком деле могут оказать распространенные теперь в рыбацкой среде портативные эхолоты и подводные видеокамеры.

Итак, сложной оказалась рыбалка в один из теплых февральских дней на окском Бело-

песочком затоне. Казалось, из-за сильной прибики воды в реке сюда должна массово зайти речная рыба и начать клевать. Надо сказать, что приборы скопления рыбы обнаруживали и в прибрежной зоне, и в толще воды, но рыба на месте не стояла, быстро уходила из поля зрения и почти не клевала. Видимо, еще не время. На самой же Оке было вставший лед и позволивший половить с него с переменным успехом почти неделю теперь под нажимом тепла доживает не только последние дни, но и часы. Но не стоит огорчаться: как показал опыт рыбалки в предыдущий период открытой воды, разную рыбу и среди зимы можно вполне успешно ловить на Оке на пикер с длинным поводком выше грузила и с мотылем в качестве наживки.

Определенные трудности испытывали рыболовы посетившие Рузское водохранилище, где после недавних морозов лед окреп практически на всей акватории. Но вот рыба на разных участках водоема ведет себя различно. Она неплохо клюет в верхних водах водохранилища в районе Осташева, словно поднялась сюда на свежую

воду, да и лед тут встал раньше. А вот рыбалка на основном плесе под Акатово показала, что и рыба здесь не обнаруживается в достойном количестве, и не ловится она почти совсем ни на больших, ни на малых глубинах.

Попытки ловить на карьерах на юге области в Красном Пути и около Пестова со всей очевидностью показали, что в водоемах подобного типа, невзирая на тепло, продолжается настоящее календарное глухозимье. Здесь изредка клюет лишь мелочь. Но вновь отметились неплохими уловами окуня и плотвы большой проточный пруд у с. Лобаново. Главной особенностью рыбалки тут остается нахождение рыбы в местах с глубиной, редко превышающей метр подо льдом. В русловой же зоне водоема эхолот почти совсем не отмечает присутствия даже мелочи. Для успеха ловли на мелководье следует применять мелкие мормышки на самой тонкой леске и стараться не засвечивать лунку, оставляя в ней ледяную крошку и делая лишь небольшое отверстие для опускания приманки.

Анатолий МАИЛКОВ, фото автора



ВЕСТИ С ВОДОЁМОВ

Андрей ЯНШЕВСКИЙ, фото Анатолия МАИЛКОВА

ИЗ КАЛУГИ

Похоже, настоящая зима уже не придет. На реках и речках с заметным течением льда нет даже на закраинах. На берегах Оки, Угры и Жиздры появляются любители спиннинга, но достоверных данных об их успехах нет. Лед же оставался лишь на некоторых озерах, прудах и карьерах. Как и ранее, много рыбаков посещали Яченское водохранилище, хотя выход на лед приходилось искать. В основном ловили разных размеров окуня, плотву и подлещика. Попадались подлещики весом до 400 граммов. В приловах изредка встречался средний карась. Побывавшие на Малой Нигве у Торкотино находили участки льда, как на речке, так и на озере. Лучше работала безмотылка, но брали в основном мелкие окуни. На карьерах ловили в основном мелкого карасика.

Александр МАТВЕЕВ

ИЗ ТАТАРСТАНА



Фото Павла ЕЛИЗАРОВА

ИЗ АСТРАХАНИ

Погода в Астраханской области часто менялась. То снег, то ветер, то солнце, то тучи, что часто приносит циклон. Затем температура стала повышаться. На Волге у Астрахани шел лед. Рыбаки, ездившие в поисках льда, рассказывали, что лед был на Таболе и на ерике Кигач. Но и здесь, как и в других местах, лед очень опасный. Лед можно было найти на некоторых ильменах и ериках низовья и даже на участках Ахтубы и других рек, ериков и ильменей на севере области. С участков льда ловили в основном окуней, тарашку и плотву. Как и ранее, много любителей рыбалки было на Волге, в том числе в черте Астрахани. Ловили с берега на донки. Аномально теплая погода привела к тому, что даже сомы, которые практически не встречались в уловах любителей рыбалки, начинают подниматься из ям и перемещаться. Подтверждением этого служит, к примеру, поимка любителем джига в середине февраля на Петровской набережной Волги в Астрахани сома более 10 килограммов весом. При этом на набережных Волги в черте Астрахани всю зиму можно было видеть любителей рыбалки по открытой воде, они с переменным успехом ловили на донки тарашку, подлещиков, сопу, карася и прочую мирную рыбу. Наиболее опытные и умелые любители спиннинга ловили здесь судаков до полутора килограммов весом, щучек и окуней. В отдельные наиболее теплые дни к набережным подходил и жерех.

Вячеслав МИХАЙЛОВ

ИЗ ВОЛГОГРАДА



Фото Алексея КОЛОМИЙЦА

ИСПОВЕДЬ СТАРОГО БРАКОНЬЕРА

История моего приобщения к ловле рыбы началась еще в дошкольном возрасте в деревне у небольшого озера. После завтрака я занимался «злостным браконьерством», почти полностью осушал водоем на дне старой деревянной лодки, с которой местный житель проверял сеть на карася. После того как воды почти не оставалось, я вылавливал пару десятков верховок и пару карасиков на обед подаренному мне живому утенку.

В младших классах школы мы били вилками пелядь. В десять лет я познал ловлю такой браконьерской снастью, как морда, или верша. Потом мы ловили раков бреднем. Будучи в восьмом классе, мы с другом освоили ловлю на запрещенную тогда «пружину», в которой роль скользящего грузила выполняла кормушка. То есть это была обычная сейчас фидерная оснастка. В те времена совмещение грузила с кормушкой было запрещено правилами рыболовства. Причина — очень высокая эффективность снасти. Рыболовы просто «забывали» о суточной норме вылова рыбы в 5 кг. Ловили, пока клюет. А крупный лещ клевал не каждый день, да и на рыбалку не ходили как сейчас, с безделья. С рыбалки в те времена была нужна товарная рыба для пропитания.

Мне такая ловля очень быстро надоела, и я большую часть времени тратил на ловлю спиннингом жерехов, каспийского залома и язей. Но и здесь не обошлось без браконьерства. Селедку можно добывать не более двух штук на рыбака в сутки, а я ловил сразу месячную норму — на турбазе все знакомы между собой, родители все вместе работают в одном институте, но не все ловят и могут поймать рыбу.

Несколько раз я возвращался к ловле на пружину, когда элементарно была нужна рыба для натурального обмена на другие продукты питания (голодающим Поволжье оставалось долгие десятилетия). Ловил ночью с лодки на волжских проранах, на две удочки с двумя крючками. За ночь удавалось поймать до 70 кг лещей. На обратном пути к лодочной стоянке долавливал еще десяток щук для ужина с соседями.

Несмотря на возможность поймать много рыбы, лично у меня никогда не возникало мысли «сделать деньги», то есть заняться ее продажей. Единственный раз мы с друзьями сделали попытку выручить деньги от продажи явно избыточного количества пойманных нами на спиннинг окуней.

Привезли рыбу на городской рынок, двое встали у пустого прилавка, один из нас получал деньги и сразу выносил их четвертому, ожидавшему на улице. Торговля происходила в бешеном темпе — никто и никогда на местном рынке не продавал 200-граммовых окуней по такой цене. Ажиотаж и сгубил «бизнес», через четверть часа появился директор с милицией. Двое из нас получили очередной «привод», а двум другим удалось унести выручку. На мотоцикл не хватило, но погуляли славно.

Родители, естественно, узнали о случае (в городе Новокуйбышевске в то время проживало не более 50-60 тыс. жителей) и популярно объяснили, почему запрещено торговать местной рыбой на рынке. Главный аргумент — противодействие браконьерству с целью личной наживы (советское государство дотировало цены на рыбу в условиях недостатка мяса). Тогда я в первый раз задумался о разнице между ловлей рыбы для пропитания или удовольствия и добычей с целью обогащения.

Снасть не всегда служит целям браконьерства, но, с другой стороны, и спортивная снасть легко может стать орудием браконьера.

В годы обучения в институте я вырывался на рыбалку, только когда приезжал к родителям на Волгу. Впервые на подмосковном водоеме я побывал на рыбалке, когда ждал официальных документов об окончании института. Диплом я защитил досрочно, и оставалось почти три недели свободного времени. Это было в марте, и мы пошли на лед. Собственно большой разницы между ловлей под Куйбышевом и под Москвой тогда я не почувствовал.

Рыбы было достаточно много и разной, вот только времени на дорогу ухило намного больше. С сетями, вершами и пауками тогда мало что связывалось — сказывалось влияние большого количества рыболовов, объединенных в общества. Мы платили взносы, зарыбляли водоемы и, конечно, следили за браконьерством. Развитие именно спортивной ловли в Москве в те годы дало стимул к развитию рыболовных снастей, которые через прилавки и общение на «Птичьем рынке» и на площади Белорусского вокзала быстро переходили «в массы».

Когда я уже был членом сборной команды по поплавочной удочке и мормышке, то случайно познал, что такое «электроудочка». Дело было под Саратовом, где нас после дружеской спортивной встречи пригласил на ужин капитан саратовской команды. Он служил егерем, и решил показать, что собой представляет уже тогда известная, особенно в Прибалтике, одна из самых браконьерских снастей.

Электроудочка, с которой нас тогда познакомили, представляла собой отдельное небольшое судно, оборудованное генератором и садками для сохранения живой рыбы. После включения тока баркас чуть не подняли в воздух сазаны, щуки и море мелкой рыбы. Сачком был отобран один сазан на ужин, на десять человек. После того как питание отключили, вся рыба буквально в течение нескольких секунд дернулась и разбежалась по камышам. Нам пояснили, что данная электроудочка и создавалась не для добычи рыбы, а для отлова конкретных особей для научных целей. То, что из этой удобной для ученых разработки сделали наши «умельцы», и есть современное орудие злостного браконьерства. Они изменили параметры разряда, и оборудование стало убивать все живое.

Собственно на этом мое поверхностное знакомство с браконьерскими снастями формально закончилось. Формально потому, что сети, верши, электроудочки, гарпуны, бредни включены в браконьерские — по закону.



Хотя по новому закону о любительской ловле ни верша из проволоки, ни бредень из марли, ни «пружина» не подпадают под определение «браконьерские».

Электроудочкой при мне пытался воспользоваться один знакомый, но плохое знание физики не позволило ему настроить оборудование на очень «мягкую» воду, а я естественно помогать не стал. Взрывчатые вещества, которые мы в детстве находили в лесу в виде патронов и снарядов, шли на салют из костра в глубоком лесу. Те взрывчатые вещества, которые делали в старших классах школы, шли на те же цели. Я хорошо помнил рассказы своей бабушки и троюродного дядки и прекрасно представлял соотношение между пользой и вредом при глушении рыбы.

Для меня самого немного удивительно то, что деятельное участие в постановке жабр сетей я предпринял, уже когда у меня была семья с маленьким ребенком. Мы отдыхали в деревенском доме у одного из старейших рыбаков в селе Велье. Хозяин был давно на пенсии и ставил неподалеку от дома две небольшие сетки с дырками и ячеей на три, а то и на четыре «пальца», чтобы поймать несколько подлещиков на ужин. На третий день мне надоело вставать в четыре утра, чтобы хозяин добыл пяток рыб. Я предложил компромисс, по которому обязался наловить на две недели вперед и после этого спать спокойно.

После заключения сделки я сварил ведро пшенки с горохом, выбрал удобное место на песочке около бани, где проходил полив с глубиной около трех метров, закорнил полведра с вечера, наковырял пару сотен навозных червей и сделал снасть для «дальнего заброса».

Встали мы утром с хозяином вместе, он поплыл к сеткам, а я пошел к бане. Супруга с сыном пришли меня проведать после завтрака, часов около девяти. Два пакета с рыбой они унесли сразу. Потом они приходили еще два раза и уносили рыбу, которую сваливали в старую ванну в сених дома. Часам к одиннадцати пришел хозяин и сказал, что рыбы хватит на месяц, если удастся ее сохранить. Мы собрали снасти, последние пакеты с лещами и язями и пошли раздавать рыбу соседям.

И кто, в конечном итоге, оказался браконьером. Местный житель, который ловил запрещенной снастью (он уже не был на службе и не имел законного права ловить сетью) рыбу исключительно для пропитания, или спортсмен, который на один крючок с поплавком с берега поймал мешок рыбы ради развлечения. Мое оправдание в том, что рыба была поймана все-таки не ради развлечения или наживы, поскольку вся она пошла на еду, а не на продажу. Нужно различать в браконьерстве браконьерскую снасть или способ ловли и браконьерский подход. Сама снасть не всегда служит целям браконьерства, но, с другой стороны, и спортивная снасть легко может стать орудием браконьера.

С динамитом и электроловом все однозначно, а вот с сетями совсем нет. Когда я говорю, что лично я против сетей, то я против сетей, которые стоят от берега до середины водохранилища у каждого нового коттеджа на берегу подмосковного водохранилища. И против сетей, которые ставят, перегораживая устья речек и проток во время хода рыбы. Я против всех сетей, рыба из которых идет в нелегальную продажу. Но, особенно меня лично, буквально бесят брошенные сети — они, как куча г... на у автобусной остановки, плевков на все окружающее.

Так или иначе, но браконьерство с сетями, переловами рыбы, с недомерками лещей и судаков в большинстве случаев можно понять и даже простить. Но до тех пор пока в обществе есть «неприкасаемые», есть и будет именно то браконьерство, с которым в старину боролись наиболее эффективными способами, включающими хирургическое вмешательство. Сегодня нет никакой необходимости прибегать к дедовским способам воспитания. Для этого есть фото, видео, интернет и контактная информация на сайтах прокуратуры. И еще важно, чтобы слова и мысли не расходились с делом. Ругаясь на «свалку» на берегу, проверь, не забыл ли ты приготовить пакет под собственный мусор.



Анатолий МАИЛКОВ, фото автора

ПО МАЛОЙ ГЛУБИНЕ

Какой бы ни сложилась зима, теплой или холодной, где-то в феврале — марте на разных водоемах наступает настоящее глухозимье, когда активную рыбу и найти трудно, и поймать нелегко.

Именно в этот период успешная рыбалка часто складывается на самых малых глубинах или вплотную к берегу. Особенно ярко данная особенность ловли со льда проявляется в оттепели, когда в водоемы наблюдается ощутимый приход талой воды.

В след за живым кормом рыба тоже стремится к богатой кислородом талой воде, но чтобы не получить термический шок из-за разницы температур, в массу «новой» воды сразу не заходит, а занимает некие достаточно узкие пограничные зоны, где происходит смешение водных слоев с разными свойствами. В этой ситуации возможны два варианта поведения разной рыбы — она в глубинной зоне занимает некий горизонт, то есть встает в полводы, либо массово выходит на обширные мелководья.

Данное обстоятельство обусловлено тем, что вода в водоемах с малой проточностью в придонном слое зимой имеет температуру около плюс четырех градусов — при этом вода становится наиболее плотной и тяжелой. Так что более легкая талая вода хорошо и равномерно перемешивается с водной толщей на малых глубинах, где вода имеет почти одинаковые с ней параметры. Однако, попадая через трещины и лунки на глубинные участки, она растекается над «старой» водной толщей, почти с ней не смешиваясь или образуя только узкую зону смешения, которую рыба не всегда охотно посещает.

Зато на мелководьях водная среда при длительных оттепелях приобретает везде одинаковые и вполне комфортные свойства — как для

юстя пористыми, пронизанными мельчайшими трещинами. Тогда этого малого количества поступающего газа, вероятно, не будет хватать, чтобы полноценно насытить глубинные водные слои, но для малых глубин его вполне достаточно для поддержания сносных условий обитания в тяжелые периоды ледостава. Только надо осознавать, что такие условия и на мелководьях сложатся не везде, а лишь там, где на дне мало разлагающейся прошлогодней растительности или залежей органики, способных поглотить из воды полностью весь кислород и вызвать заморные явления на значительных по площади участках.

Поэтому не любые места с малой глубиной подходят зимней порой для результативной рыбалки — предпочтение лучше отдавать мелководным поливам с твердым дном вдалеке от берега, где обычно не бывает столько «травы», как в прибрежной зоне, и где не скапливаются илистые отложения. В этом смысле хорошим клевом наверняка порадуют территории, бывшие летом местами массовых купаний — тут дно обычно песчаное, глинистое или гравийное, к тому же здесь любые мягкие отложения вздымаются в толщу воды многочисленными отдыхающими и разносятся волнами и за счет ветрового перемещения воды.



Тут рыболову не стоит ломать голову над загадкой особенностей рыбьего поведения, лучше заранее приготовить оптимальный набор удочек с приманками, различающимися как по форме, так и по цвету, а по весу и размеру они должны быть примерно близки. Последнее определяется как малой глубиной ловли, так и тем, что после скоротечного первого льда рыба тут вновь в интересном количестве появляется в середине зимы, когда желательнее применять приманки минимального размера, которыми технически легче выполнять плавные размеренные движения, хорошо имитирующие поведение рыбьего корма в тяжелых условиях глухозимья.

При ловле на малой глубине очень важна роль отводителя конструкции удильника — в нем должна быть заложена «система безопасности», предохраняющая тонкую леску от обрыва при поклевке крупной рыбы или при слишком резкой подсечке. Дело в том, что даже качественная леска, но короткая, не обладает достаточным запасом упругого растяжения, чтобы парировать мгновенные перегрузки. Поэтому необходим удильник с катушкой, которую фиксирует винт, одновременно выполняющий роль фрикционного тормоза. Именно регулировкой силы затяжки этого винта задается проворачивание катушки и сброс лески при критических нагрузках на снасть.

Надежнее всего такая система работает, когда удильник снабжен катушкой достаточно большого диаметра, а леска на ее шпуле намотана под самые бортики.

Конечно, и к выбору лески надо относиться ответственно — из всего многообразия предлагаемой продукции внимание следует уделять только леске, диаметр которой калиброван до тысячных долей миллиметра, что отображено на упаковке (например, 0,112). Такая леска обычно заметно дороже массовой продукции неизвестного происхождения, зато она долго служит почти без потери качества.

В техническом и тактическом плане рыбалка на мелководье не столь сложна, если снасть хорошо отрегулирована, а стоянка рыбы найдена. Однако всегда есть и будут нюансы в ловле разной рыбы. К примеру, плотву и в этих условиях можно вполне успешно ловить стационарно и на неподвижную снасть, постепенно увеличивая количество рыбы под лунками с помощью прикармливания, из-за малости глубины подавая прикормку прямо сверху, без использования кормушки. Даже бывает лучше, если в лунку периодически сыпать сухую прикормочную смесь или манную крупу — частицы прикормки, постепенно намокая, будут постоянно падать ко дну, и движением, и запахом заметно активизируя плотву.



различной мелкой живности, так и для рыбы, которой тут, в условиях ограниченного пространства, и кормиться гораздо легче. Поэтому и среди зимы при сильных потеплениях, как и весной, рыболова на малых глубинах вполне может ожидать весомый улов. Но здесь придется немало потрудиться, разыскивая стоянки рыбы, что не так просто, учитывая почти одинаковые везде рельеф дна и глубины.

Но все усилия компенсируются тем, что на мелководных поливах рыба зачастую встает плотными «пятнами», и если на большинстве участков ее нет, то это дополнительно говорит о том, что где-то рыбы будет очень много. Конечно, отыскивая стоянки рыбы, а затем «разбуривая» место ловли, рыболову необходимо вести себя предельно тихо: лунки делать не близко друг к другу, не «прокачивать» их ледобуром, не очищать полностью от ледяной крошки, стараться рыбачить подальше от шумных компаний.

Малые глубины водоемов без течения перспективны для успешной рыбалки не только при затяжных оттепелях, но и при длительной морозной погоде в середине зимы — в пору так называемого глухозимья, когда под толстым льдом в воде начнет ощущаться дефицит кислорода. И тут дело не столько в нехватке кислорода, а сколько в его затрудненном поступлении под ледовый покров из-за накопившегося слоя снега и собственно льда. Но снежный слой и лед всё же остаются проницаемыми для газов, хотя и в очень малой степени, поскольку явля-

Как правило, выбор объектов рыбалки на мелководьях многих водоемов ограничен плотвой, окунем, ершом, но при определенном стечении сезонных условий тут иногда удается целенаправленно ловить уклейку, красноперку, пескаря, карася и даже приверженца больших глубин леща. Естественно, нельзя не отметить и специфическую ловлю здесь щуки на жерлицы, когда глубина под лункой не превышает и трех десятков сантиметров, но это отдельная и довольно широкая тема, требующая специального рассмотрения. Однако и без того ясно, что крупный хищник не появится случайно там, где для него нет в достатке живого корма.

Безусловно, на малой глубине при скоростном обследовании значительных площадей водоема в поисках скоплений активной рыбы наиболее оперативной снастью будет мормышка либо с наживкой, либо в безнасадочном варианте. И тут при выборе эффективной приманки следует учитывать намного больше факторов, чем при ловле на большой глубине, что в значительной мере определяется повышенной освещенностью даже под толстым льдом.

Поэтому, например, на мелководьях при любой погоде плотва предпочитает мормышки матового черного цвета, ерш лучше клюет на приманки из потускневшего свинца, а вот на окуня неотразимо действуют мормышки, тело которых с помощью напыления покрыто медью. Впрочем, это лишь наиболее часто дающие результат варианты, хотя в ряде других случаев всё может быть с точностью до наоборот.

ТАКТИКА ЛОВЛИ ОКУНЯ

При ловле окуня на мелководье приходится строить рыбалку несколько иначе, чем в случае с плотвой или карасем. Этот хищник достойных размеров в середине зимы и особенно весной не столь подвижен, как плотва, пескарь или уклейка. Он может стоять локально, «пятнами», либо на дне, либо подо льдом. Тут окунь или за короткое время просто «выбивается» мормышкой с мотылем или безнасадочной приманкой, или настораживается и в данной лунке изредка «отмечается» только легкими касаниями приманки. Тогда следует склониться к одной из приемлемых тактик: если есть простор, всё время делать новые лунки и ловить активного окуня, не забывая засыпать снегом «отработанные» лунки, чтобы не засвечивать место, или в «рабочие» лунки, под которыми рыба явно присутствует, постоянно по щепотке подбрасывать чистого кормового мотыля, что всегда хорошо возбуждает окуня и вызывает его верные поклевки.





Николай ЛИННИК, фото автора

С ФИДЕРОМ В ЛУНКЕ



Видео про подледный фидер за несколько лет посмотрели уже тысячи рыболовов. Неоднократно смотрел эти ролики и я. И не только смотрел, но и пытался приспособить увиденное для своих домашних условий.

К сожалению, зимы в наших краях делаются все более короткими и непредсказуемыми. Из-за частых оттепелей на протяжении нескольких сезонов испытать подледный фидер на большой реке мне не удавалось. Наиболее подходящим для экспериментов водоемом оказался глубокий канал с едва ощутимым течением. Поначалу снасть я особо не переделывал и рыбачил с удочкой для отвесного блеснения. На основной леске диаметром 0,14 мм была смонтирована обычная фидерная оснастка с петлей, только сильно укороченной. Если летом оптимальная длина петли колеблется в пределах от 15 до 30 см, то зимой я укоротил ее до 5-8 см. А дальше зимний монтаж ничем не отличался от летнего варианта.



К петле на карабине крепилась кормушка с большой металлической клеткой. Вес кормушки варьировался от 10 до 15 г. Длину поводка тоже подбираю индивидуально под каждую рыбалку. Но чаще всего рыбачил с поводком длиной 15-30 см. На первой же рыбалке от тонких (0,8 мм и тоньше) лесок для поводка я отказался и перешел на леску диаметром 0,1-0,12 мм. Особого преимущества в количестве поклевки тонкая леска не давала, а вот обрывов поводка при вываживании рыбы на тонкой леске было намного больше.

Рыба, в основном плотва, на подледный фидер клевала. Иногда и неплохо. Но в тот год снасть эта меня особо не зацепила. Видимо, из-за наличия кивка она показалась мне очень похожей на обычную мормышечную удочку, приспособленную для ловли на червя или ручейника. Только более мудреную.

НЕ ПРОХОДИТЕ МИМО

Совершенно по-другому на подледный фидер я взглянул после того, как на одной из выставок подержал в руках удище, специально спроектированное для подледной ловли. Казалось бы, ничего сверхъестественного в этой новинке не было. В пробковую рукоятку был вмонтирован обычный фидерный квивертип мощностью 0,5 унции. Но душа моя затрепетала от волнения. А через мгновение я уже был уверен в том, что для полноты восприятия этой снасти в прошлые годы мне просто не хватало именно образа склонившейся над таинственной глубиной лунки ярко красной вершинки.

ПОИСК РЫБЫ

Первой и самой главной проблемой, с которой я столкнулся при освоении подледного фидера, явилось банальное отсутствие рыбы под лункой. Как известно, зимой вся рыба скапливается в локальных точках водоема. И не всегда это было русло с большой глубиной и сильным течением. Чаще всего нарываться на рыбу мне доводилось в прибрежных коряжниках, в устьях более мелких притоков



и в мелких «карманах» вдоль русла, где течение замедлялось, а часто и вообще было обратным. Это не самые лучшие точки для подледного фидера. Еще одним фактором, повлиявшим на количество результативных рыбалок, явился постоянно меняющийся уровень воды в реке. Всякий раз рыбалку приходилось начинать с чистого листа, и часто из-за поисков на ловлю просто не хватало времени.

На водоемах без течения стоянки рыбы были более привычными. В глубоких речных затонах синец, плотва и подлещик концентрировались вдоль глубоких бровок. А вот над ровными глубокими плато рыбачить мне не понравилось. Рыба здесь присутствовала всегда. Порой ее было очень много, но в большинстве своем стояла она несколько выше дна и не кормилась. Сильно мешали и многочисленные соседи, которые всегда появлялись неподалеку и начинали активно сверлить лунки, лишь только на льду оказывалось несколько увесистых рыбин.

ОСОБЕННОСТИ МОНТАЖА ОСНАСТКИ

В отличие от мормышечной удочки, фидер — снасть статичная, и быстро перестроить ее вслед за изменившимся настроением рыбы не так уж и просто. Чтобы расширить возможности снасти в поиске рыбы на водоемах без течения я перешел на оснастку «вертолет». Изменить горизонт подачи приманки с этой оснасткой довольно просто. Достаточно передвинуть по основной леске фиксирующие поводок силиконовые стопоры. Оснастка «вертолет» очень хорошо работает по синцу. Особенно если тот стоит в 20-50 см выше дна. В стоячей воде и на слабом течении длинными поводками я не пользуюсь. Самой оптимальной оказалась длина в 15-30 см. На течении лучше других зарекомендовала себя укороченная до 5-8 см петля. Подбор оптимальной длины поводка — процесс кропотливый. И не всегда принцип: чем сильнее течение — тем длиннее должен быть поводок, оказывался наиболее верным ре-

шением. Несколько раз длинный поводок выручал меня при ловле синца на ямах в устьях больших стариц. Когда рыба не желала опускаться ко дну даже вслед за прикормкой, я ставил метровый поводок, а на крючок вместе с наживкой вешал маленький шарик полистирола. А когда нужно было возбудить аппетит у густеры, я даже на течении вязал короткие поводки, чтобы крючок с приманкой висел у самой кормушки, и также вешал на крючок полистироловый шарик. В конце концов, от бесконечного перевязывания поводков я решил отказаться. Намного удобнее оказалось использовать монтаж «вертолет», только вместо поводка на основной леске силиконовыми стопорами фиксировалась кормушка. Во-первых,



увеличилась общая чувствительность снасти. А во-вторых, у меня появилась возможность без перевязывания оперативно менять длину свободного свиса лески. Чтобы настроить снасть по новому, достаточно было передвинуть кормушку по основной леске чуть выше или ниже. А чтобы не нарушать общий баланс снасти (ведь основная леска располагается в воде почти вертикально), кормушку к основной леске я крепил через поводок из флуорокарбонной лески диаметром 0,33 мм и длиной 5-7 см.

ЛЕСКА СПЕЦИАЛЬНАЯ, НО НЕ ТОНКАЯ

Больше всего мне понравилось работать с матчевыми лесками. И не потому, что они более мягкие или тонущие. В подледном фидере эти свойства лески второстепенные. Наиболее ценным качеством оказался темный цвет основной лески. Дело в том, что использовать слишком тяжелые кормушки зимой не имеет смысла. Максимальный вес, с которым я «пробивал» даже самые глубокие ямы на фарватере реки, составлял 25 г. Когда кормушка достигает дна, на хлыстик давит только сопротивление лески, и он гибнется всего на 5-7 мм. На первых рыбалках я намотал на катушку прозрачную леску диаметром 0,165 мм и своим выбором был вполне доволен. Чтобы не терять точку закорма, необходимую длину лески я зажимал в клипсе и так рыбачил. Но в момент опускания кормушки в лунку прозрачная леска часто цеплялась за ее края. И на то, чтобы ее освободить, уходило много драгоценного времени. В один прекрасный момент я просто взял и намотал на запасную шпулю темную леску диаметром 0,2 мм. Увеличение толщины основной

лески на количестве поклевки никак не сказывалось, а вот контролировать ее положение стало намного проще. Прозрачную леску я продолжал использовать лишь на мели. Рыба здесь ведет себя намного осторожнее и темной лески часто побаивается.

О ПРИКОРМКЕ И КОРМУШКАХ

Здесь освоение новой снасти шло по накатанной дорожке. Имея немалый опыт поздней осени ловли рыбы, я просто перенес его на подледный фидер. В принципе, для зимы годятся любые не сильно пахнущие сухие смеси. Нужно только тщательно просеивать их через мелкое сито, чтобы удалить все крупные частицы. Далее, путем многократного неторопливого замачивания, я формировал из готовой прикормки необходимые мне механические свойства. Для каналов и глубоких речных стариц больше всего мне понравилась смесь, которая начинала высыпаться из кормушки еще до момента ее опускания на дно. Рыба издали видела мутный след, который оставляла за собой кормушка, и подтягивалась к прикормленному месту. Проводил я эксперименты с уже увлажненной прикормкой. Конечно, такие смеси сильно экономят драгоценное время рыбалки, но по механическим свойствам эти прикормки мне не очень понравились. Так что я предпочитаю замешивание прикормки накануне рыбалки. Обязательно добавляю в прикормку горсть цветной пинки и щепотку мотыля.

Этой зимой я пользовался двумя видами кормушек: с крупной металлической клеткой и с пластиковым контейнером. Первый тип кормушек лучше работал в водоемах без течения и каналах, а кормушки с пластиковым контейнером хорошо зарекомендовали себя на течении. При подборе кормушек для подледного фидера в первую очередь обращал внимание на модели с маленьким контейнером. Зимой аппетит у рыбы не самый лучший, поэтому перекормить

ее можно очень легко. Плотность набивки корма регулирую пальцем и стараюсь, чтобы одной зарядки кормушки хватало на 2-3 минуты.

НАЖИВКА И КРЮЧКИ

Принцип подбора крючков в подледном фидере такой же, как и летом — по величине наживки. Для ловли леща и белоглазки со дна на пучок мотыля лучше других зарекомендовали себя крючки Owner серии 50003 Akita Gitsune № 14-16. Они не травмируют нежную приманку, да и рыба засекается на них очень хорошо. А вот для ловли плотвы и подъязков на опарыша или на бутерброд мотыль-опарыш удобнее всего оказались красные крючки Kamasan B 512.

ПОГОДА

Для успеха рыбалок с подледным фидером этот фактор оказался не менее важным, чем все вышеперечисленные. Несмотря на то, что дефицита кислорода в реках практически не бывает, зимой настроение рыбы сильно зависит от погодных факторов. Часто случается так, что из-за погоды рыба зимой может не кормиться неделями. Проведя несколько рыбалок при разных погодных условиях, я решил, что для подледного фидера моей любимой погодой являются оттепели. И чем продолжительнее было ослабление морозов, тем активнее вела себя рыба. Золотым временем для этой снасти я считаю вторую и третью декаду марта (если, конечно, позволяет состояние льда). В это время белая рыба начинает выходить из зимней спячки и потихоньку мигрировать в сторону речных кос, где ловить ее делается намного удобнее.



ОТВЕЧАЕТ ЭКСПЕРТ ПО ОХОТНИЧЬЕМУ ОРУЖИЮ



Рубрика «Консультации «РОГ» посвящается различным аспектам, связанным с охотничьим огнестрельным оружием. Здесь читатели могут задавать любые вопросы на интересующие их темы. Присылайте ваши вопросы на адрес редакции: 123995, Москва, Ул. 1905 года, д. 7, стр. 1, ком. 754, «РОГ», либо на электронную почту: koreuko.consalt@mail.ru

Требование к вопросам простое и только одно: точная, полная формулировка. На вопросы читателей отвечает наш консультант Евгений Геннадьевич КОПЕЙКО. Вопросы и ответы нумеруются в порядке возрастания из номера в номер «РОГ», что в дальнейшем позволит быстро найти нужные сведения.

Фото 1



Фото Евгения КОПЕЙКО

Вопрос 125
Здравствуйте! Расскажите, пожалуйста, что за оружие G.A. Nothnagel и сколько может стоить? В обоих стволах сыпь. Эжекторы работают отлично.
Юрий БОЙЧУК, Александр СОЛОГУБ

ОХОТНИЧЬЕ ОРУЖИЕ ФИРМЫ G.A. NOTHNAGEL СЕРЕДИНЫ XX ВЕКА. ЧАСТЬ 1. ПРОИЗВОДСТВО

Эти эффектные двустволки выпустила известная во второй трети XX века германская фирма G. Albert Nothnagel из Зуля, точнее из когда-то пригородного местечка Хайнрих, позже в составе города. Обычно на ружьях фирменное название представлено как «G. A. Nothnagel», чем и воспользуемся далее. Однако об этих привлекательных горизонталках, оснащенных ударными механизмами на боковых пластинах, подробнее в следующих материалах по этой теме, а сейчас о фирме, ее основном производстве и материалах.

По масштабу производства фирма G.A. Nothnagel относится скорее к средним предприятиям, в том числе по местным зульским меркам. В период своей деятельности она изготовила сравнительно немного охотничьего оружия, но весьма разнообразного, в том числе дорогого и весьма престижного, а также и совсем доступной категории. Выпускались многие модели, известные к тому времени оружейникам, от курковых и бескурковых двустволок с ударными механизмами различных конструкций вплоть до вертикалок и трехстволок. В их числе и доступные ординарные горизонталки с замками типовой системы Anson — Deeley, и солидные дорогие двустволки с замками на боковых пластинах для спортивной стрельбы на траншейном стенде. Высокий уровень мастеров фирмы подтверждает эффектно декорированная четырехстволка Nothnagel 500 (это прежнее обозначение), нечаянная даже в таком крупном специализированном оружейном центре, как Зуль. Неизменное внимание охотников привлекают наиболее распространенные образцы средней категории, аналогичные двустволке из фирменного каталога, показанной на фото 1. Период деятельности фирмы G.A. Nothnagel широкий и на первый непосвященный взгляд может показаться упорядоченным лишь отчасти. Однако на нашем вторичном рынке есть фирменные ружья вполне определенных выпусков: в 1945 года, и 1955-го, так что вполне можно ограничиться этим временем как наиболее достоверным. Очевидно, что ружья Nothnagel разных выпусков у нас совсем не редкость, например, на сайте в Интернете обсуждались неоднократно, атрибутируются они соответственно своей номинальной категории и фактическому состоянию, обусловленному как стрельбой, так и обслуживанием.

С некоторыми дорогими, хорошо декорированными образцами Nothnagel, связаны разнообразные легенды, в том числе обусловленные больше

субъективными представлениями о материальной или иной ценности, чем фактическими аргументами. Так, недостоверные легенды распространяются по тем фактам, что известные лица, которым приписывается то или иное ружье, не интересовались ни охотой, ни охотничьим оружием, да и по должностному статусу не могли принимать дорогие подарки. Кстати, подобные легенды касаются и других оружейных фирм, коллекционеры и любители оружия должны четко распознавать их.

Название фирмы G.A. Nothnagel указывается на прицельной планке блока стволов или непосредственно на стволах сверху. Проставляется на стволах и подушках колодки и фирменная марка, которая представляет собой аббревиатуру «G A N», помещенную в рамку в виде контура треугольного геральдического щита. Так что даже при отсутствии фирменной надписи все ружья вполне достоверно идентифицируются по марке «G A N».

При сравнительно небольшом объеме выпуска ружей Nothnagel весьма важным дополнительным средством идентификации служат их серийные номера. Конечно, они должны совпадать на основных частях ружья, впрочем, как на оружии любой иной фирмы. Фирменная система нумерации четко раскрывается, она позволяет судить о дате выпуска ружья в сочетании с другими обозначениями. Кроме того, можно определить с большой степенью достоверности и количество выпущенных экземпляров. Так что номер ружья обязан в нее вписываться, а несоответствующий или отсутствующий должен стимулировать охотника к всесторонней проверке, чтобы исключить возможную подделку.

Стволы оружия Nothnagel изготавливали из специальных сортов стали, указываемой, как правило, непосредственно на стволах. Обычно применяли сталь марки «Fluss Stahl», для ружей простой категории, или «Krupp Lauf Stahl», а также «Spezial Gewehr Lauf Stahl» с более высокими физико-механическими характеристиками, позже название в этой надписи выполнялось на стволах иначе: «Special». Более дорогие экземпляры оснащались стволами из нержавеющей стали, в том числе марки «Nirosta» концерна «F. Krupp» из Эссена или марки «Böhler Antinit», достоверность которой подтверждала звезда, пробиваемая в надписи. Параметры стволов регламентированы по размерам, так дробовые горизонталки 12-го или 16-го калибра оснащались блоками стволов длиной 750–760 мм, не более, а на тройники с одним или двумя нарезными стволами устанавливали блоки длиной до 680–700 мм. Так мастерам удавалось создавать прикладистое и посадистое оружие с очень хорошими показателями боя дробью и пулями, обусловленными полностью завершенными процессами внутренней баллистики. Как правило, гладкостволки имели тривиальные сочетания дульных сужений «получок-чок», обеспечивающие, тем не менее, надежное поражение дичи на приемлемых дистанциях.

Как и другое германское охотничье оружие, все фирменные модели Nothnagel подвергались испытанию мощными, развивающими высокое давление патронами, но охотникам важно, что они отстреливались патронами и номинального снаряжения, с помощью которых определяли действительные значения показателей боя дробью. Приведу данные отстрела 1951 года, указанные в «Паспорте» ружья Nothnagel калибра 16/70 с дульными сужениями стволов «получок-чок»: кучность боя дробью правого ствола составила 62,5%, кучность боя левого 65,0%, вполне удовлетворительные значения. Хотя разница показателей боя обоих стволов на первый взгляд не слишком примечательна, но эти данные очень важны для анализа фактического показателя боя дробью того или иного ружья, ведь охотники с патронами индивидуального снаряжения добивались и более высоких значений.

На окончательную отделку после испытаний и контрольный отстрел требовалось время, иногда немалое, поэтому дата последнего испытания, проставленная клеймом на подушках блока стволов, нередко отличалась от даты отстрела, указываемой в прилагаемом документе «Pass» (Паспорт), и которую на самом деле необходимо считать датой выпуска. Но прежние «Паспорта» мало у кого из охотников сохранились, поэтому приходится повсеместно довольствоваться датой, пробитой на подушках стволов.

В «Паспорте» германского ружья указывались и другие, весьма важные и полезные сведения, в том числе: обозначение модели, марка ствольной стали, размеры дульных сужений, длина патронников и, самое главное для охотников, проверенная фактическим отстрелом кучность боя каждого ствола. Фирма G. A. Nothnagel специально оговаривала, что все ее охотничье оружие испытано бездымным порохом, что и подтверждают специальные клейма. Но следует отметить, что в Зуле во второй половине 1940-х годов испытания бездымным порохом два-три года считались необязательными, клеймо испытания на ружья отсутствовало, но при желании нужно обращаться на местную испытательную станцию.

Ружья, штуцеры и двойники начала деятельности фирмы G. A. Nothnagel четко систематизированы, им присвоены собственные цифровые обозначения, в которых в той или иной степени зашифрована характеристика каждого образца. Конечно, такие обозначения непосредственно на оружии никогда не проставлялись, но ими пользовались в различной документации, каталогах, буклетах, они позволяли уверенно идентифицировать ту или иную модель. А со второй половины XX века прежние цифровые обозначения Nothnagel насомсем остались в прошлом. Однако многие поздние модели, в том числе усовершенствованные, созданы на базе ранних, поэтому при обсуждении ружей вполне уместна отсылка некоторых образцов к прежним обозначениям.

РОГ-ИНФОРМ

ПОЧЕМУ 12-Й КАЛИБР САМЫЙ РАСПРОСТРАНЕННЫЙ?

Очень часто возникает вопрос: почему 12-й калибр так распространен, а другие находятся в упадке? Опять же, почему на втором месте по популярности сегодня 20-й калибр, а не 16-й?

Многие современные охотники не признают какой-либо калибр, кроме 12-го. Это повлекло за собой то, что промышленность сконцентрировала свои усилия именно на выпуске оружия 12-го калибра и патронов соответственно. И это очень печально. Мы почти потеряли 16-й, который не так давно был распространен гораздо больше, чем 12-й. До революции 16-й считался более интересным: немного уступая в навеске дробы, он значительно комфортнее, да и резче. Все оружие делалось в 16-м калибре, иногда добавлялись другие, но 16-й был основным. После революции по инерции ситуация сохранялась, охотники-любители пользовались 16-м, профи — 28–32-м. Почти все крутили патроны самостоятельно.

С 70-х начинается медленный рост 12-го калибра, особенно взрывной рост наблюдается после перестройки, когда к нам начали завозить импортное оружие, преимущественно 12-го и «магнум» 12-го калибра. С тех пор этот калибр вытеснил все другие.

Откуда взялся 20-й калибр?

Как ни парадоксально, но возрождению 20-го калибра мы обязаны не охотникам или любителям правильной охоты, а Ижмашу и его совсем не охотничьему ружью — «Сайге-20». Именно появлением этого оружия, а точнее его популярности, мы обязаны резким возрастанием спроса на патроны соответствующего калибра. Вдвое удивительно то, что Ижмаш сделал ружье в калибре 20 «магнум», что подстегнуло и производство соответствующих патронов.

Сегодня мы наблюдаем возрождение 20-го калибра, появилась двустволка МР-220, за ней полуавтомат МР-155 в том же калибре. Так что судьба этого калибра выглядит довольно оптимистично. Думаю, «двадцатки» будут постепенно отвоевывать рынок, этот патрон элегантен по виду, считается, что на нем проще получить резкий выстрел, а с увеличением тиража производства патрон должен стать дешевле 12-го. Притом что в варианте «магнум» по навеске 20-й близок к обычному 12-му калибру.

Аналогичная ситуация, но с печальным итогом случилась с 410-м калибром. Он никогда не был популярен в России, у нас гораздо более распространенными были ружья 32-го и даже 36-го калибров. Но с появлением Сайги-410 в нескольких модификациях все изменилось. Патронные заводы подхватили идею и предложили довольно большой ассортимент патронов. Вот только производители оружия не оценили рынок и не предложили, может быть, только за исключением МР-18, ни одного охотничьего ружья данного калибра. В итоге интерес к нему постепенно угас, а с появлением патронов «ланкастер», видимо, пропадет совсем.

Из всего сказанного можно сделать вывод, что в ближайшее время рынок поделят 12-й и 20-й калибры.

Александр КУДРЯШОВ, фото автора

На первом плане МР-220 20-го калибра, на втором МР-43 12-го.





Николай ЖЕЛЕЗНОВ-ЧУКОТСКИЙ

Владимир БОРЕЦКИЙ, Рязанская обл.

ВСПОМИНАЯ БЫЛОЕ



Русская гончая автора очерка — Пальма

Фото: Николай ЖЕЛЕЗНОВ-ЧУКОТСКИЙ

Мне часто приходилось бывать на охоте с гончими в окрестных лесах деревни Черемоховки, что расположена на границе с Ульяновской областью, в лесу, в 4–5 километрах от магистральной дороги Сызрань — Ульяновск. Заезжих людей в ней мало бывает, а охотников в то время в этой деревне было всего двое, это мой школьный друг Александр Мочалкин и Андрей Иванович Коноплев. У обоих охотников были очень хорошие гончие собаки.

Саша Мочалкин был заядлым охотником. Когда я приезжал и останавливался у него, мы всегда много говорили об охоте и собаках. Я его информировал о выставках, которые проходили в то время в Казани, Жигулевске, Тольятти или Куйбышеве. Он меня выслушивал, а когда я заканчивал свои рассказы и истощался запас моих случаев из охотничьей жизни, он неторопливо делал свое заключение.

— Я вот никогда на выставках собак не был и не люблю ездить по ним, но собаку свою очень ценю, ей нет в округе равных. Если уж зайца поднимет, хоть беляка или русака по ту сторону дороги, что на Ульяновск пролегает, так ведь она и держит, пока его не убьешь.

В этом он был прав. В подобных случаях я молчал, да и зачем нужно разубеждать человека, если его собака сама доказывает свои отличные качества гончей.

У Саши была русская гончая невысокого роста, но юркая и очень надежная. Хотя она и не имела свидетельства или родословной и дипломов, но в подъем зверя шла довольно быстро и если его поднимала, то гон держала очень крепко. Кличка ее была Плакса. Голос у нее действительно был какой-то завывной и плаксивый, но вместе с моей Пальмой они на пару работали очень хорошо. По скорости гона были равные. Но если приходилось долго держать зайца, Пальма шла уже за Плаксой, она была старше ее на три года, а это для гончей собаки возраст уже большой.

Купил я Пальму в возрасте более трех лет вместе с охотничьим рожком в Ивантеевском обществе охотников Московской области, после смерти ее владельца. С ней я охотился уже три года, дала она трех щенков, из которых двух я реализовал известным мне охотникам, выразивших мне позднее благодарность за хорошие их качества, а одного оставил себе, дав кличку Штурма. Натаскивал я ее сам, пуская в погоню вместе с матерью, хотя такая практика некоторыми гончатниками не рекомендуется из-за боязни перенять материнские недостатки.

Так вот, если нам вместе с Сашей и его Плаксой случилось по каким-то причинам охотиться и во второй половине дня, то Пальма начинала уставать работать, хотя с гона она не сходила. Мне было очень больно смотреть на мою стареющую собаку, она понимала это и от своего бессилия виновато смотрела мне

в глаза. Я, как мог, успокаивал ее, поглаживая ей голову, шею и спину. Когда охота заканчивалась, она медленно, буквально плелась за нами, а придя домой, тут же ложилась на пол отдыхать и лизала свои передние ноги. Только после короткого отдыха она могла принимать пищу.

Умерла Пальма своей смертью, похоронена была в Широком Долу, неподалеку от могилки Тумана.

Много позднее или спустя несколько лет, уже в 2005 году, я приехал в родные места и намеревался навестить Сашу Мочалкина в его родовом селе Черемоховка, увидеть его лично и, как раньше, поговорить и вспомнить вместе с ним былые охоты с его Плаксой и моей Пальмой. Но я уже опоздал. Буквально за неделю до моего приезда Сашу Мочалкина убили браконьеры, которых позднее нашла милиция. Их судили, посадили в тюрьму на небольшие сроки, а моего школьного и охотничьего друга уже не вернуть...

Именно поэтому я хотел в этом очерке вспомнить о моем школьном друге Саше Мочалкине, об охотнике и человеке с высоко развитой внутренней культурой.



На фото: А. Мочалкин с лошадьми во дворе дома. Слева и сзади: Н. Железнов. Деревня Черемоховка, Сызранский район, Куйбышевская область.

ТЫ ГДЕ, РУСАК?

В конце 80-х годов, будучи летом в отпуске, мы с женой и двумя детьми отправились в гости к теще. Путь был неблизкий.

Из поселка нашей геологоразведочной экспедиции выехали автобусом до шахтерского городка Мирный, далее самолетом «кукурузник» до столицы Киргизии Фрунзе, потом — самолет до Москвы, поезд до Воронежа, автобус до Панино и, наконец, лошадка до деревни, где проживала теща. Тестя встречал нас на гужевом транспорте.

Одновременно с нами неожиданно приехали еще гости. Говорят, что в тесноте, да не в обиде, но это только говорят. Спальное место мне отвели на чердаке летней кухни размером с баню. Почти на природе, подумал я с радостью, однако обрадовался рано...

Вопли галдящей до полуночи молодежи, громкая музыка, треск мотоциклов свободно проникали через кровлю и не давали мне спать. Где-то после часа-двух ночи все стихало, но уже в четыре утра начинали орать петухи, кричали во дворах утки, мычали коровы... Деревня просыпается рано.

Я по лесенке спускался с чердака, брал в руки две удочки, которые привез с собой, и вдоль вереницы прудов шел на Шанинский пруд, самый дальний, а путь занимал немногим более часа. Карась на этом пруду ловился хорошо, но только утром.

После девяти часов рыбалку я заканчивал, возвращался домой, завтракал, чистил рыбу и намеревался вздремнуть. Не тут-то было... На чердаке уже жара от нагретой крыши и рядом тархтел трактор приехавшего на обед тракториста, соседа тещи. Ему проще было трактор не глушить, чем его заводить, дергая за шнур пускача. Аккумулятор уже давно был пропит, как вещь необязательная, коли пускач имеется. Так делали многие. Вот и сотрясал воздух железный конь час, а то и два, пуская в небо колечки синеватого дыма, и летела в небеса совхозная солярка. А в доме в это время баловались пятеро оказавшихся вместе ребятешек. Через неделю у меня от постоянного недосыпа глаза приобрели красноватый оттенок, и голова стала чумная, словно с перепоя.

Когда я шагал по тропинке на рыбалку, на противоположном берегу одного из прудов, из расположенной там фермы, неслись крики доярок, одобренные матерщиной. Шла утренняя дойка. А когда возвращался обратно, пастихи, отгоняя упрямую скотину от посевов, также орали на коров, и речь у пастихов тоже литературной не являлась. В общем, Россия-матушка... Как сказал в свое время поэт — любил ли кто тебя, как я!

Однако за время моих передвижений я случайно дважды поднимал с лежек зайцев-русачков, и один раз выводок серых куропаток вспорхнул прямо из-под ног. Дичь там была, и меня одолевали мечты приехать туда зимой на охоту. Не удалось.

Прошло десять лет. Оказавшись на новогодних праздниках у тещи, я в тот раз привез с собой ружье и ждал порошу, а выпала она только на последний день моего короткого там пребывания. С утра я вышел в поле, обнаружил след русака среди заснеженной пахоты и приступил к охоте.

В десяти метрах от меня вскакивает с лежки русак и бросается наутек. Ловлю на мушку его торчащие вверх уши, жму спуск. В это мгновение русак делает резкий поворот, мчится в сторону, а заряд дробы впустую стряхивает снег с кустика травы, где заяц должен был находиться в тот момент. Промаж! Обгоняю стволами косога заново и жму второй спуск. После кульбита через голову здоровенный русачина растягивается на белом снегу. Через полчаса нахожу еще один русачий малик, сворачиваю его тропить, но вскоре начинает идти снег с ветром, и след быстро исчезает. Пришлось топтать домой.

Прошло пятнадцать лет. Мы с сыном в начале ноября приехали туда поохотиться на русачков. Тещи с тестем уже не было в живых, остановились у их родственников. Мы не спеша бродили по окрестностям, периодически сбивая с сапог блины налипающего на подошвы воронежского чернозема, перекусывали



Фото: Ott Hebane/flickr.com (CC BY 2.0)

чайком с бутербродами, присев в затишке у лесопосадки, или давили сапогами яблоки, лежащие сплошным ковром под засыхающими яблонями заброшенного когда-то совхозного сада. Деревня медленно умирала.

Согласно купленным сезонным путевкам, нам разрешили отстрелять только шесть русачков на двоих за весь сезон и 60 (!) лисиц. Пороши мы не дождалась, а за пять дней охоты по чернотропу сумели поднять лишь одну лису и одного русака. Лиса ушла, промахнулись, а подранок русак скрылся в бурьяне на краю поля, и найти его без снега не удалось. Вот и вся охота. Классические лисьи схроны мы не проверяли, лисицы нам просто были не нужны, искали русачков, хотя следы лисиц даже по чернотропу обнаруживались повсюду.

Несмотря на неудачу, эта охота осталась в памяти как светлое пятно среди торопливой и какой-то бестолковой суеты нынешней жизни. Рядом с ружьем в руках шагал уже совсем взрослый сын, и нам было так спокойно и хорошо вдвоем...

Прошло еще чуть более семи лет. Ехать в те края на охоту больше нет никакого смысла. По словам проживающего там родственника супруги, русачков в воронежских полях нет совсем, а все поля исполосованы следами от вездеходов, квадроциклов и прочей техники современных «настоящих» охотников. С чем можно их и поздравить. А заодно и всех нас.

Может, все не так и я ошибаюсь? Но это вряд ли...

РЕКЛАМА

Зоомагазин

E-mail: classifieds@mk.ru

Объявления принимаются по адресу: Москва, ул. 1905 года, дом 7, 1-й этаж, РИД "О'КЕЙ". пн.—пт.: 10.00—18.00. Справки по тел.: (495) 781-47-32, (495) 781-47-43

продаю

- щенки дратхаара от рабочих родителей, родословные МООИР и РКФ т. 8-916-485-64-74
- щенки западно-сибирской лайки т. 8-903-661-58-93



Владислав ШАТИЛОВ, фото автора



Фото Владислава ШАТИЛОВА

страх перед человеком и собаками. Я о том, что вполне здоровые лисы находят безопасное жилье или убежище рядом с людьми. Охранники одного из предприятий нашего города регулярно видят спокойно трусящую по своим делам лису на мониторах видеонаблюдения. Кстати, здесь же живут не первый год и зайцы-русаки.

Заметив на поле недалеко от города пару лисиц, быстро разрабатываем с Михаилом немудреный план охоты: я завожу друга с его собакой подальше, а сам, дав приличный круг, нахожу удобное место для засидки в заросшем овраге. Тем временем друг, зайдя со стороны города, попытается направить пушистую парочку в сторону оврага. Заняв свое место, достаю бинокль и наблюдаю за полем. Обзор у меня замечательный, и вскоре в зоне видимости появляются лисы, а затем, на удалении порядка километра, и Мишка с со своим Риком. Лисы уже поглядывают в сторону охотника, но особого беспокойства не проявляют, они прекрасно сознают, что пеший человек с маленькой собачкой не представляет для них реальной опасности. То одна, то другая лисица совершают свой классический пируэт и закусывают пойманной мышью. Но вот Рик попадает на теплый след и сразу отпрыгивает от хозяина. Лисы быстро увеличивают разрыв, совершив бросок в сторону

чаянный визг нашего помощника, означающий, что лиса здесь. Совсем близко! Разглядеть, что происходит в болоте, совершенно невозможно, и мне остается только ждать и надеяться, что зверь выйдет в мою сторону. Стою абсолютно неподвижно, затаив дыхание. Я имел возможность встретиться здесь с плутовкой на дистанции выстрела в минувшие годы, и сейчас мои шансы достаточно велики, но... Судя по периодическим взлаиваниям собаки, лиса не менее трех раз прошла не далее тридцати метров от меня, но увидеть ее не удалось. Мысленно ругаю друга: «Ну что ж ты молча стоишь?! Ведь она наверняка слышала твое приближение и на тебя не выйдет. Крикнул бы погромче!» И тут же себя одергиваю — бывало, что выходила!

Ярко-рыжее пламя лисьей шкуры вспыхнуло именно там, где я и ожидал. Двадцать метров! У меня прекрасное ружье, заряженное любимой «двочкой». У меня хорошая реакция и стреляю навскидку я (скажем без ложной скромности) неплохо. Мне нужно меньше секунды для выстрела и победного выкрика — «Дошла!». Но реакция лисицы оказалась еще лучше: вскидка, мушка точно на том месте, где мгновение назад она была. Только теперь — нет! С досадой опускаю ружье и отправляюсь навстречу другу. Кумушка, разумеется, благополучно покидает болото.

Лисы быстро увеличивают разрыв, совершив бросок в сторону моего оврага. Я поудобнее перехватываю ружье и пригибаюсь к зарослям полыни и репейника.

ЦЕНА ЛИСИЦЫ

Рязанский еженедельник «Панорама города» в начале зимнего охотничьего сезона разместил информацию о вознаграждении охотнику за добычу лисицы в 750 рублей. Так как наши выезды на охоту редко обходятся без нескольких загонов на рыжую бестию, нас это заинтересовало. Спрос на лисьи шкурки упал практически до нуля, а тут 750 рублей, а это не 250, как было в прошлом году!

После очередной вылазки, с упакованной в пластиковый пакет шкурой, заезжаем в ветеринарную службу.

— Ничего не знаем — 250, как было, так и есть!

Мы с другом Михаилом несколько огорчены. Конечно, и 750, с которых еще 13 процентов вычитут, не такие великие деньги, за выезд бензина на столько иногда сгорает, а уж про 250 и говорить нечего! Вот два или три года назад вознаграждение составляло 1000 рублей (на руки 870), и шкурка оставалась на руках охотника, это действительно было подходяще.

— Придется тебе снова за выделку приниматься, — говорю Мише, — а там, глядишь, и понадобятся кому...

— Да чем за такие деньги отдавать, лучше себе жилеток и ковров нашьем!

— И то верно, — соглашаюсь я, — охоту же не бросим!

В январе наступившего года эта же газета опубликовала информацию о вознаграждении за уничтоженного разносчика бешенства повторно. Наш вторичный визит к ветеринарам также ответа на вопросы не принес. Дали нам рабочий телефон, по которому можно общаться с врачами, которых сейчас нет... Шел последний месяц зимнего сезона.

Лиса в этом году есть! Я не сказал бы, что ее количество существенно превышает среднестатистические данные, но ее достаточно.



Фото Pixabay

К слову, я припоминаю годы, когда лисы было на порядок больше! Судите сами: за один день открытия зимнего сезона, по чернотропу, с компанией из трех человек мне удавалось взять четыре хвоста! Пятушку плутовку добыл друг Николай. Позднее, когда установился снежный покров, выехав на высокое место, мы наблюдали в бинокль за несколькими лисицами сразу. Рекордным стал день, когда мы одновременно насчитали тринадцать лис с одного места!

Так что, опираясь на свой 46-летний охотничий опыт, могу сказать, что никакого лисьего нашествия не происходит. По крайней мере в Сасовском и прилегающих районах. Но следует отметить, что поведение рыжей хищницы в последние годы резко изменилось. Я объясняю это жестким прессингом со стороны моторизованных стрелков. Вид просто старается выжить и приспосабливается, меняя поведение.

Таким образом, лисы не стали выходить из норы из-под норной собаки. Если подземное убежище позволяет свободно перемещаться по сообщающимся ходам, лиса будет бегать там часами. Если же разминуться с собакой не удается, лиса предпочитает сражаться там до последнего.

Мы добыли из-под ягдтерьера Михаила немало пушистых красавиц, но за последние несколько лет ему не удалось выгнать из норы ни одной. И это притом что ни одной жилой норы наш маленький боец не проходит. И работает под землей по 2-3 часа, огорчая нас вынужденным и бессмысленным теперь ожиданием.

Лиса очень редко открыто появляется на полях. Хотя мышей в текущем сезоне просто полно, застать рыжую в чистом поле удалось лишь дважды. В прошлом и позапрошлом году таких случаев не припоминаю вовсе. Зверь затемно уходит в норы, непролазные заросли терновника и шиповника, прячется на заброшенных фермах и огородах вблизи пустыющих и «слегка населенных» деревень. Лисица знает, что появившийся в поле зрения автомобиль (квадроцикл, снегоход) ничего хорошего ей не несет, поэтому предпочитает скрываться там, где техника бессильна.

Лисицы стали очень часто появляться и жить непосредственно в населенных пунктах. Я не говорю сейчас о случаях заболевания бешенством, когда зараженное животное теряет

моего оврага. Я поудобнее перехватываю ружье и пригибаюсь к зарослям полыни и репейника. Меня они видеть, разумеется, не могут, и ветер учтен мною правильно, но желанная пара резко разворачивается и неспешно трусит в сторону городского парка. Хочется заметить, что парк этой осенью был полностью перестроен и никаких зарослей в нем не осталось. Мало того, со стороны поля, на котором бродили лисы, установлен на постамент самолет АН-2, как дань уважения выпускникам и работникам нашего летного училища. Так вот именно на фоне моего любимого самолета и исчезают силуэты далеких теперь лис.

Лиса стала безопаснее чувствовать себя в населенных пунктах, где на нее никто не охотится! Бродячие собаки не доставляют ей больших хлопот, так как поймать лису они не в состоянии. Да и не все собаки интересуются своей далекой родственницей.

Но кажущаяся наглость вовсе не означает, что добыть рыжего зверя стало проще. Я не говорю о стрелках со снегоходов и «фарщиках», бьющих по несколько особей за выезд. Я о том, что охотнику, действующему традиционными способами, взять лису совсем нелегко. Кроме вышеперечисленных факторов, отмечу, что лиса стала гораздо осторожнее. Примеры? Пожалуйста!

Стою на окраине заросшего болотца, тщательно замаскировавшись среди кустарника. Мой костюм подходящей расцветки позволяет полностью раствориться на окружающем фоне. Ветер мы учитываем всегда. С противоположной стороны заходит мой постоянный напарник, и его яг отправляется в поиск. Текут самые напряженные минуты охоты, но вот раздастся от-

Другой случай, когда Рик гоняет лису по зарослям бывших скотных дворов, неподалеку от населенной большой деревни. Мы с Михаилом стоим на разных сторонах этого массива, где лисы есть почти всегда. Лиса под гоним нашего маленького помощника ходит совершенно спокойно, многократно выходя на свои следы. И ведь проходит буквально в сотне метров от меня, хотя я занял верный лаз с многодневными переходами. Проходит около часа напряженного ожидания. Собака умолкла, наверняка не разобравшись в хитростях плутовки. Выхожу к машине и, налив крепкого чая, звоню Мишке. Именно в тот момент, когда друг отвечает, замечаю здоровенную яркую лисицу, неспешно трусящую ко мне вдоль зарослей и бурелома. Телефон летит на сиденье, а я скрываюсь за машиной. Лиса продолжает приближаться. Нет, ну так не бывает... А почему бы и нет, собственно? Но чуда не происходит — не добежав до машины 70 метров, зверь исчезает в зарослях.

Мы приезжаем сюда не первый раз, и раз за разом собака гоняет здесь лису. Мы меняем места засидок, а лисы, чувствуя себя хозяевами положения, старательно нас обходят. Я не рассказываю сегодня об удачных охотах, которые, конечно же, случаются. Я к тому веду, что цена добытого зверя в сегодняшних непростых условиях значительно возрастает в глазах настоящего охотника. И никакими деньгами эту цену не измерить!

P.S. Все написанное мной, разумеется, является всего лишь моим личным мнением, основанным на многолетнем охотничьем опыте. Я с уважением отношусь к выводам других практикующих охотников, отличающимся от моих.

Classifieds

Москва, ул. 1905 года, д.7, ст.м. «ул. 1905 года», с 10:00 до 19:00.
Т.: (495) 781-47-43, 781-47-32. E-mail: classifieds@mk.ru

ПРИЕМ ОБЪЯВЛЕНИЙ ПО ТЕЛЕФОНУ

Оплата в любом отделении Сбербанка.

Наши реквизиты:
получатель ООО Рекламно-информационное агентство «О Кей»
Московский банк Сбербанка России
ПАО, г. Москва
ИНН 7719464149, КПП 771901001
ПАО Сбербанк России г. Москва
БИК 044525225
P/c 407 028 104 381 701 011 10
K/c 301 018 104 000 000 002 25
ОКАТО 4526353000

Дополнительная информация по телефону: (495) 781-47-32

приглашаю

- с вышки с подхода с тепловизором Москва, СПб. т. 8-910-841-27-58
- сплав в Сибири. Таймень, охота . т. 8-926-883-72-87

Услуги

предлагаю

- профессиональная натаска легавых. т. 8-903-833-63-55

Демидов

Охотничий магазин куплю

- шкуры куницы, рыси т. 8-926-415-55-23

продаю

- ИЖ-43М в хорошем состоянии, т. +7-905-763-70-50

Отдых, охота, рыбалка продаю

РАСПРОДАЖА ТУЛЬСКИХ УТОК

8-910-702-88-22

Лёгкая алюминиевая лодка «Малютка», вес 20 кг, новая, длина 2,6 м, 2,9 м и 3,1 м, шир. 1 м, высота 40 см, неразборная, клёпаная, грузоподъёмность 200 кг, с булями или без, с блоками плавучести, на багажник. Цена от 41000 руб.

Алюминиевая лодка «Мста», вес 40 кг, длина 3 м, 3,5 м и 3,7 м, шир. 1,35 м, высота 55 см, неразбор., клёп., г/л 300 кг, с булями или без, транец под мотор, с вёслами, новая, перевозится на багажнике крыши. Цена от 73000 руб.

8-911-604-33-77

www.malutka.org

Доставка по России



Вячеслав МИХАЙЛОВ, юрист

Андрей БАРАНОВСКИЙ, фото автора

ОТВЕЧАЕТ ЮРИСТ



Фото Pixabay

В связи с принятием закона о защите животных возникло много споров: одни одобряют, другие — нет. При этом немало сообщений о нападениях одичалых собак на людей в городах и населенных пунктах. Одичалых и бесхозных собак много и в охотугодьях. Они стаями преследуют и убивают дичь. За отстрел такой собаки могут привлечь к реальной ответственности. Что же в таких случаях делать простым охотникам?

С 1 января в целом заработал ФЗ «Об ответственном обращении с животными» (ФЗ-498). Закон непростой, в нем не все очевидно. В момент обсуждения и принятия его большинство граждан и охотников не обратили на него внимания. Успокоились тем, что ФЗ-498 утвердил, что он не распространяется на область охоты.

К тому же, в марте 2018 г. в ФЗ «Об охоте» (ФЗ-209) установили новую статью 55.1 о подготовке и дрессировке охотничьих собак. Наверное, поэтому никто не обратил внимания, что ФЗ-498, по сути, вводит запрет на борьбу с бесхозными и одичавшими собаками, стаи которых были и есть в охотничьих угодьях. Эти собаки в охотничьих угодьях, по оценкам специалистов, что сообщали СМИ, за последнее столетие не в меньшей степени, чем другие факторы, виновны в исчезновении 31 вида млекопитающих и птиц.

Раньше борьба с такими собаками велась в рамках системы регулирования численности нежелательных ценозов, занимая в этом определяющее место в биотехнических мероприятиях.

ФЗ-209, в статье 48, установил, что регулирование численности охотничьих ресурсов возможно лишь способами, исключаящими нанесения ущерба другим объектам животного мира. Причем статья 11 ФЗ-209 не относит собак и диких кошек к охотничьим ресурсам.

Время показало, что в связи с этим не работает и часть 3 названной статьи, установившая возможность признать других животных законами субъектов РФ в качестве охотничьих ресурсов.

ФЗ-498, отнеся собак и кошек к животным без владельцев, в статье 18 определил меры к осуществлению деятельности по обращению с ними.

Такими мерами являются: отлов животных без владельцев, их немедленная передача в приюты для животных, возвращение в прежние места обитания животных, не проявляющих немотивированной агрессии после проведения определенных мероприятий (п. 2 ст. 18).

Животных, если их нельзя вернуть на прежние места их обитания, возвращают в приюты. Здесь их содержат или до передачи новым владельцам, или до наступления естественной смерти таких животных.

Поэтому и создалась ситуация, что прежними методами бороться с вредными для охотничьей фауны собаками и кошками без владельцев с применением охотничьего оружия нельзя.

ФЗ-498 принят и действует, а значит, нам, чтобы было на что охотиться, следует пользоваться его возможностями.

К примеру, пользоваться правом на обращение в МПР России (ключевое ведомство), в «Росприроднадзор» (федеральный госнадзор), их территориальные органы, органы исполнительной власти субъектов РФ и органы местного самоуправления. В их полномочиях организация работы по изъятию одичавших и бесхозных собак на территориях, в том числе и в охотугодьях.

Защитникам охотников в ГД РФ и МПР России пожелал бы подумать о дополнении статьи 11 ФЗ-209, отнеся собак и кошек без владельцев к объектам регулирования охотничьих ресурсов.



ОХОТНИЧЬИ КУЛИКИ НА МОНЕТАХ И БАНКНОТАХ

Изображение вальдшнепов, бекасов и дупелей помещено на монетах и банкнотах нескольких стран мира.

Звери и птицы — объекты охоты впервые появляются на монетах мелкого номинала княжеств и графств средневековой Германии и присутствуют вплоть до середины XIX — начала XX вв. Это были монеты, которые чеканили в память об охоте. Серебряные вручали самим охотникам, а медные — загонщикам. В коллекциях наиболее часто присутствуют медные шнепфенгеллеры графства Изенбург-Бюдингген середины XIX — начала XX вв.

Вальдшнепы впервые появились на ирландских монетах регулярного чекана в 1928 году. И вплоть до введения в этой стране евро они были двух видов — круглые и многоугольные, хотя номиналы из-за инфляции менялись. Но монеты большого номинала были многоугольные.

Монетный двор Финляндии в 2015 году изготовил две монеты, посвященные финскому дизайнеру и скульптору, ключевой фигуре в

послевоенном скандинавском дизайне, Тапио Вирккала.

Обе из серебра с одинаковым рисунком, имеют номинал 10 и 20 евро. На реверсе представлено стилизованное изображение двух работ Тапио Вирккала. Это «Болотный бекас» и деталь деревянной скульптуры.

Украина в 2018 году в серии монетовидных жетонов из латуни под названием «Красная книга Украины» одну посвятила дупелю. Номинальная стоимость такого жетона 1 злотник.

Изображения бекасов размещены на банкнотах двух стран. Это 100 гульденов Голландии, на лицевой стороне которых голова с клювом этой птицы, а на оборотной бекас во весь рост.

Государство Вест-Индии — острова Тринидад и Тобаго. На лицевой стороне банкнот всех номиналов обязательно присутствует птица какого-нибудь местного вида. На 50 долларах мы видим летящего бекаса.

«ОХОТНИК НА ПРОФСОЮЗНОЙ»



Один из старейших охотничьих магазинов Москвы открыл двери для покупателей без малого 55 лет назад, в 1965 году.

«Традиции, пронесенные сквозь время» — так можно обозначить главный принцип работы магазина, прекрасно знакомого охотникам и любителям рыбной ловли. В 2015 году «Охотник» полностью преобразился, приобретая современный дизайн и профессиональную команду продавцов-консультантов. Дополнительным плюсом для покупателей является удобное расположение — рядом со станцией метро «Новые Черемушки». В «Охотнике на Профсоюзной» представлен широкий ассортимент товаров отечественных и иностранных производителей для охоты, рыбалки и активного отдыха. Особо хочется отметить, что в магазине всегда есть возможность найти редкие экземпляры комиссионного оружия, и вновь открылся большой отдел рыбалки.

117418, г. Москва, ул. Профсоюзная, д. 39
Сайт: oxotnikprof.ru. E-mail: oxotnik39fdoc@gmail.com
Тел. +7(499) 128-68-55
Время работы: понедельник–суббота: 10.00–20.00
воскресенье: 11.00–18.00

PULSAR
IMAGE QUALITY

DIGITAL NIGHT VISION

Цифровой ночной прицел
DIGEX N455

- Дистанция ночного наблюдения 500 м
- Монтаж на стандартные кольца 30мм
- Переменное увеличение от 4х до 16х
- Встроенная запись видео и звука
- Баллистические прицельные метки
- Ударная стойкость на крупных калибрах
- Полная водонепроницаемость IPX7

www.pulsar-vision.com

ООО «ШЕЛДИ»
Официальный дистрибьютор Pulsar в России

г. Москва, Сумской проезд, д. 7 корп. 1
тел. (495) 311-6323, (495) 311-6329
www.sheldy.ru | e-mail: info@sheldy.ru

